



## アンダーカウンター専用 冷凍冷蔵庫

型式：AGS58200F0

型式：SKS58200F0

型式：SKS58240F0

### 外形寸法図

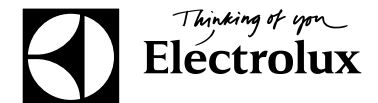
モデル名	SKS58240F0	SKS58200F0	AGS58200F0
タイプ	冷凍冷蔵庫	冷蔵庫	冷凍庫
設置方法	ビルトイン専用	ビルトイン専用	ビルトイン専用
電源 (V, Hz)	200V, 50/60Hz (トランス使用)	200V, 50/60Hz (トランス使用)	200V, 50/60Hz (トランス使用)
消費電力 (W)	110	110	120
消費電力量 (kwh/年) *1	175	117	188
有効内容量 (リットル)	総内容量	122 L	140 L
	冷蔵庫	100 L	136 L
	冷凍庫	17 L	98 L
冷却方式	冷蔵庫	直冷式	直冷式
	冷凍庫	直冷式	直冷式
霜取方式	冷蔵庫	自動	自動
	冷凍庫	手動	手動
冷凍能力	★★★★	———	★★★★
キャビネット開口寸法	W600×D580以上×H820		
面材	ドア材取付要		
ドア材最小寸法 (mm)	W=596 H=650		
外形寸法 (W×D×Hmm)	596×550×815	596×550×815	596×550×815
重量 (Kg)	36 Kg	34 Kg	37 Kg

\*1 JIS C 9801:2006

●外形寸法図の寸法は、全て日本で計測した実測値です。

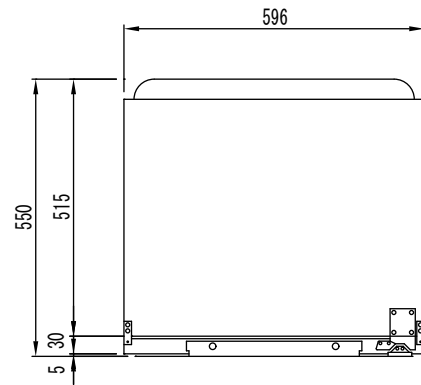
注：冷媒に使用されているR600a (イソブタンガス) は可燃性のため組み込み時に背面のパイプ類を曲げたりキズをつけたりしないでください。最悪の場合、発火爆発の危険性があります。

注：本体背面に冷媒配管がありますので設置の際は必ず寸法をご確認願います。



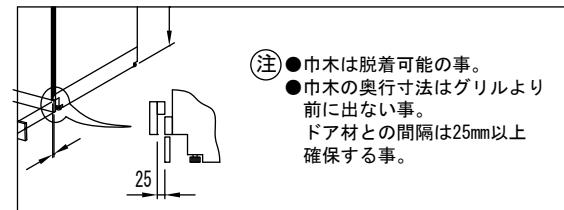
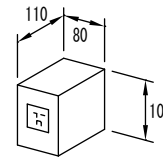
エレクトロラックス・ジャパン株式会社  
白物家電事業部  
東京：〒108-0022 東京都港区海岸3-2-12 安田芝浦第2ビル  
TEL. 03-5445-3363 FAX. 03-5445-3362

### 平面図



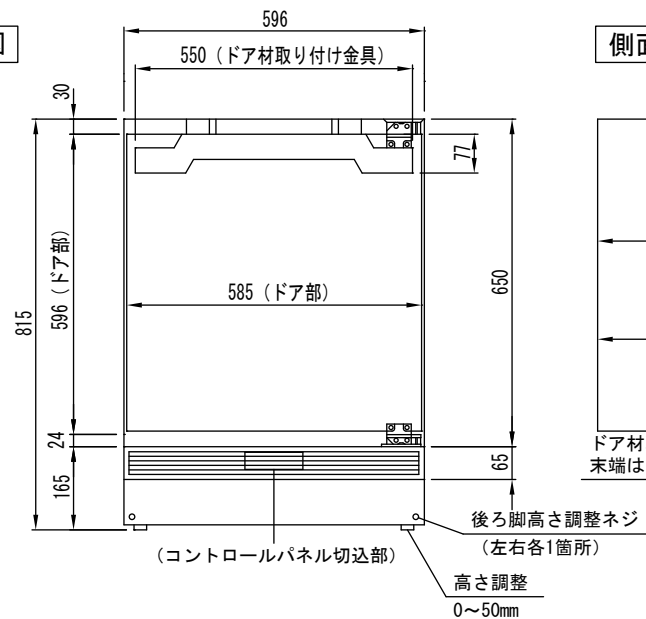
### 専用トランス寸法

(電源コード長 1.7m)

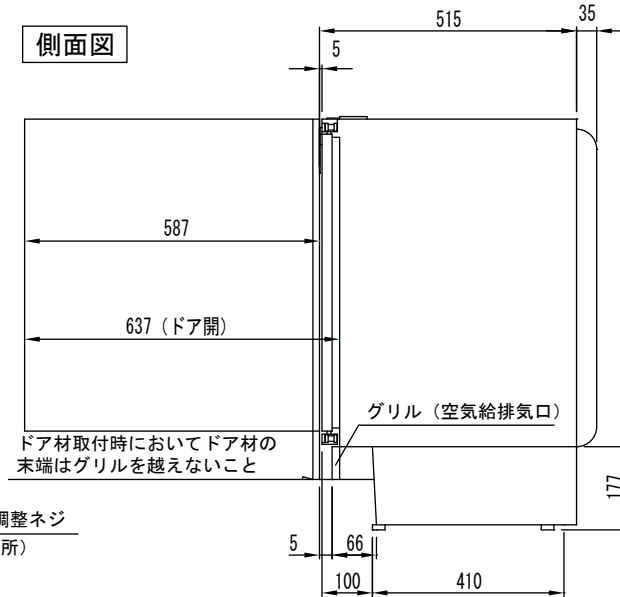


- 注 ● 巾木は脱着可能の事。  
● 巾木の奥行寸法はグリルより前に出ない事。  
ドア材との間隔は25mm以上確保する事。

### 正面図



### 側面図



\* ドア材寸法と巾木寸法は設置マニュアルを参照して下さい。