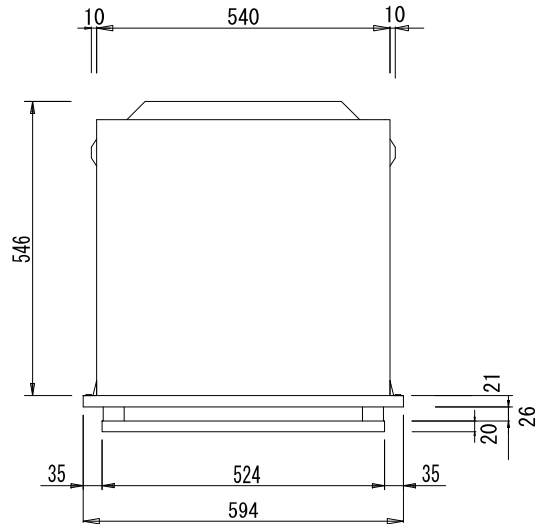


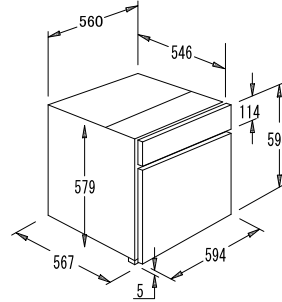
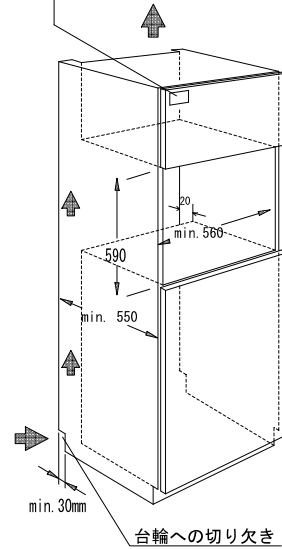
平面図



コンセント設置位置
(設置マニュアル参照)

最低200cm²(注)

最低200cm²の間隔を取り、必ずキャビネット上部より熱を逃がす構造としてください。(図の矢印は空気の循環を表しています。)



コンセントは製品の背面に設けず、指定された場所に取り付けてください。背面に設けた場合、ビルトインの際にプラグが接触して正しく収まらない、運転中に熱を帯びて発火するなど重大事故に繋がる恐れがあります。

台輪への切り欠き

スチームオーブン

モデル名：BE531350MM

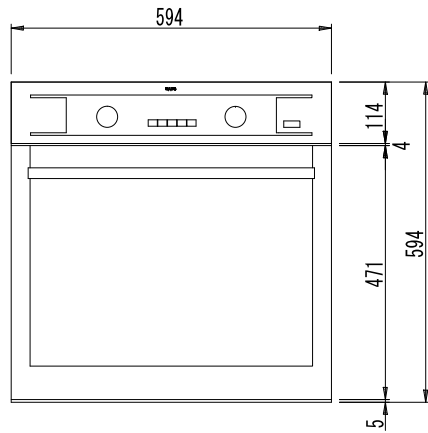
AEG

外形寸法図

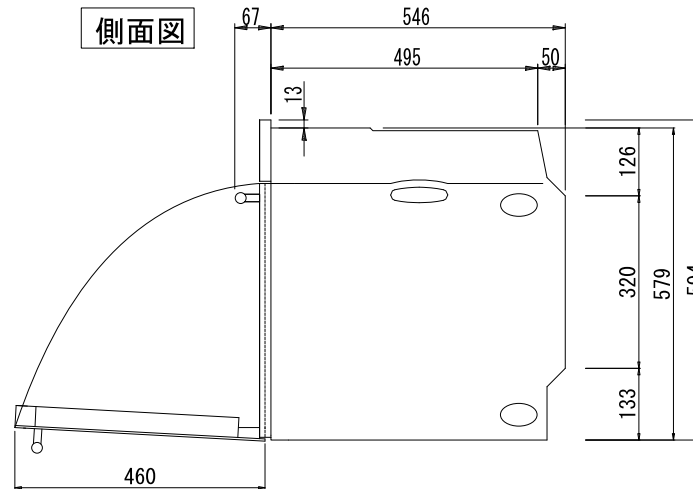
モデル名	BE531350MM
設置方法	ビルトイン
電源 (V, Hz)	単相200V 50/60Hz
消費電力 (W)	3500W
接続方法	20A 専用回路コンセント
外形寸法 (H×W×D)	594×594×613 (取手含)
開口寸法 (H×W×D)	590×560×min. 550
庫内容量	71kg
製品重量	40kg

- 外形寸法図の寸法は、全て日本で計測した実測値です。
- オーブンの扉は開閉時に下に沈みこみます。必ず本機の設置マニュアルに添った施工を行って下さい。
- オーブンの天面の高さは正面側で579mm、奥側で572mmとなります。
- AEG製IHクッキングヒーターを組み合わせる場合は、必ず本オーブンの設置マニュアルを確認してください。

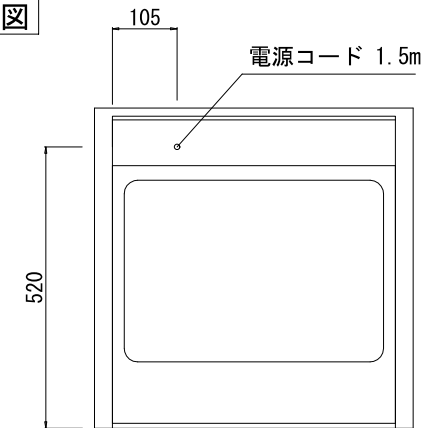
正面図



側面図



背面図



エレクトロラックス・ジャパン株式会社
メジャーアプライアンス事業部
東京都港区芝公園2-4-1 芝パークビルA館6F
TEL 03-6743-3070 FAX 03-3434-4123
<http://www.aeg-jp.com/>