



ウォールオープン

型式： BP8314001M

外形寸法図

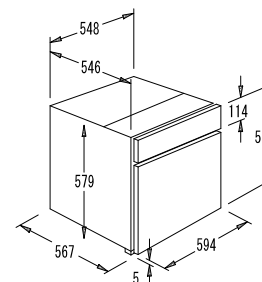
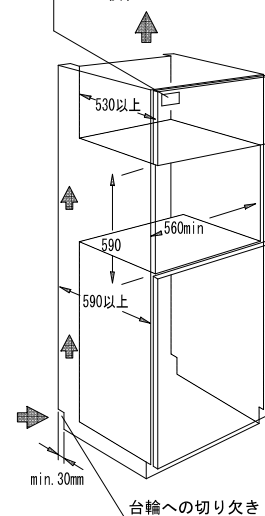
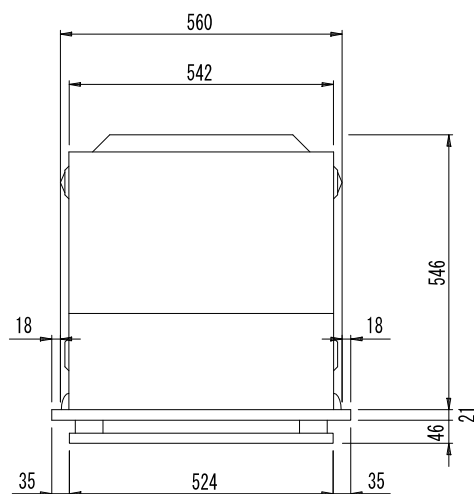
モデル名	BP8314001M
設置方法	ビルトイン
電源 (V, Hz)	単相200V 50/60Hz
消費電力 (W)	3680W
接続方法	 20A 専用回路コンセント
外形寸法 (H×W×D)	594×594×613 (取手含)
開口寸法 (H×W×D)	590×560×590以上
庫内容量	74 L
製品重量	42.5kg

- 外形寸法図の寸法は、全て日本で計測した実測値です。
- オープンの扉は開閉時に下に沈みこみます。
必ず本機の設置マニュアルに添った施工を行って下さい。
- オープンの天面の高さは正面側で579mm、
奥側で572mmとなります。
- AEG製IHクッキングヒーターを組み合わせる場合は、
必ず本オープンの設置マニュアルを確認してください。

コンセント設置位置
(設置マニュアル参照)

最低200cm²(注)

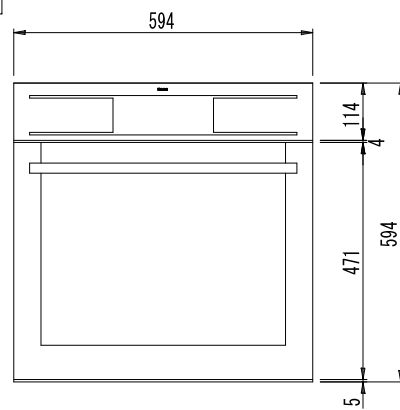
最低200cm²の間隔を取り、必ずキャビネット
上部より熱を逃がす構造としてください。
(図の矢印は空気の循環を表しています。)



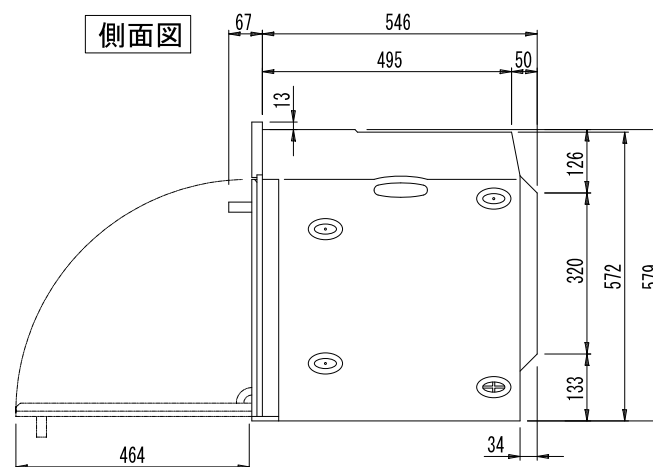
- コンセントは埋め込み型 (WN1932) を
指定された場所に取り付けてください。
(キャビネットの奥行きが十分にある場合は
この限りではありません。)

平面図

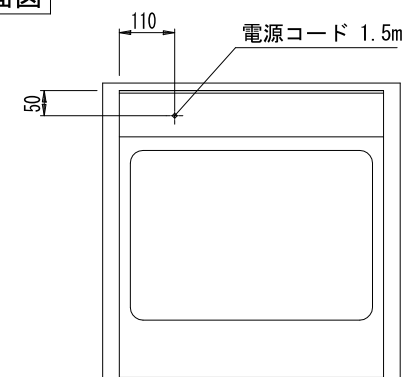
正面図



側面図



背面図



エレクトロラックス・ジャパン株式会社
メジャーアプライアンス事業部
<http://www.aeg-electrolux.jp>
〒105-0011 東京都港区芝公園2-4-1 芝パークビルA館6階
TEL. 03-6743-3070 FAX. 03-3434-4123