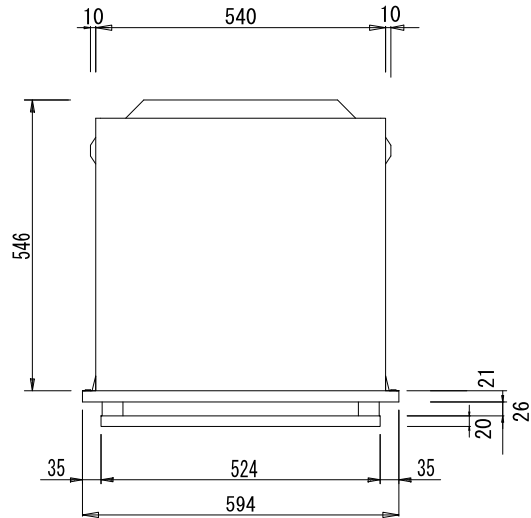
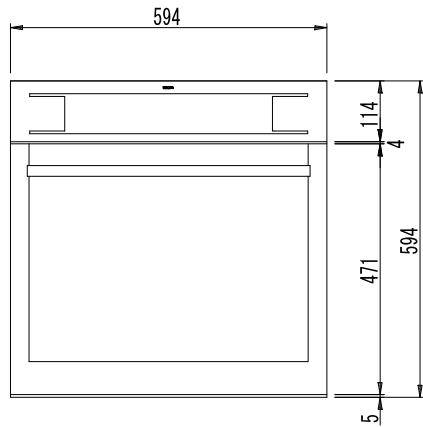


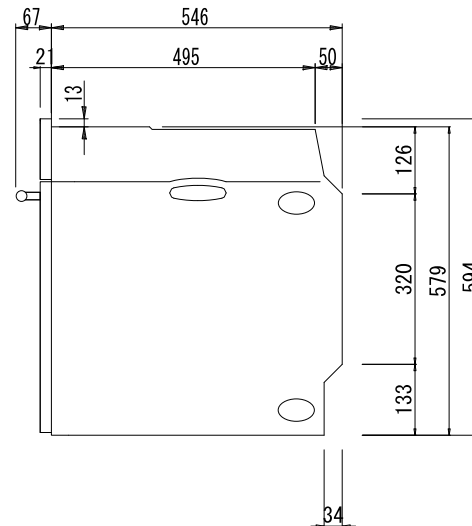
平面図



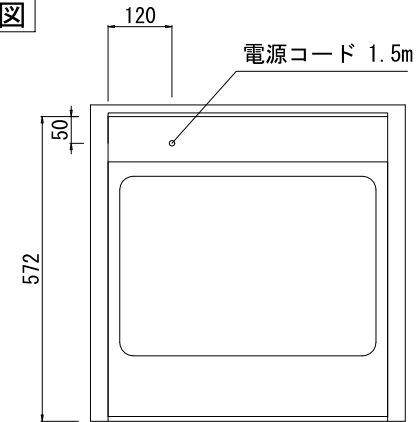
正面図



側面図



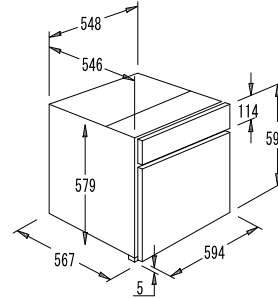
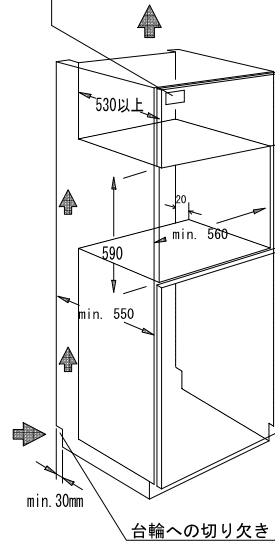
背面図



コンセント設置位置  
(設置マニュアル参照)

最低200cm<sup>2</sup>(注)

最低200cm<sup>2</sup>の間隔を取り、必ずキャビネット上部より熱を逃がす構造としてください。(図の矢印は空気の循環を表しています。)



●コンセントは埋め込み型(WN1932)を指定された場所に取り付けてください。(キャビネットの奥行きが十分にある場合はこの限りではありません。)

ウォールオープン

型式：BP831460MM



外形寸法図

モデル名	BP831460MM
設置方法	ビルトイン
電源(V, Hz)	単相200V 50/60Hz
消費電力(W)	3680W
接続方法	20A 専用回路コンセント
外形寸法(H×W×D)	594×594×613 (取手含)
開口寸法(H×W×D)	590×560×590以上
庫内容量	71kg
製品重量	43kg

- 外形寸法図の寸法は、全て日本で計測した実測値です。
- オープンの扉は開閉時に下に沈みこみます。必ず本機の設置マニュアルに添った施工を行って下さい。
- オープンの天面の高さは正面側で579mm、奥側で572mmとなります。
- AEG製IHクッキングヒーターを組み合わせる場合は、必ず本オープンの設置マニュアルを確認してください。

エレクトロラックス・ジャパン株式会社  
メジャーアプライアンス事業部  
<http://www.aeg-jp.com/>

〒105-0011 東京都港区芝公園2-4-1 芝パークビルA館6階  
TEL. 03-6743-3070 FAX. 03-3434-4123