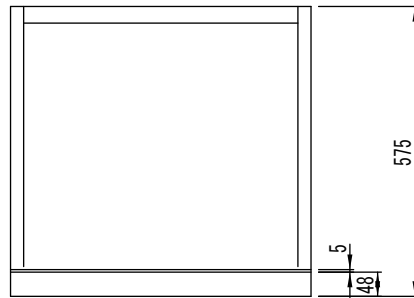


電気食器洗い機

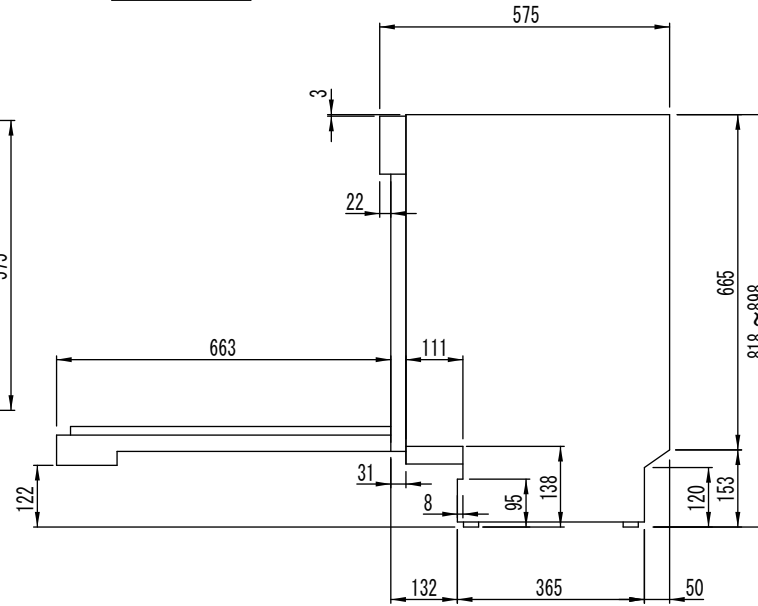
AEG F887051MOP

AEG

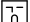
平面図



右側面図

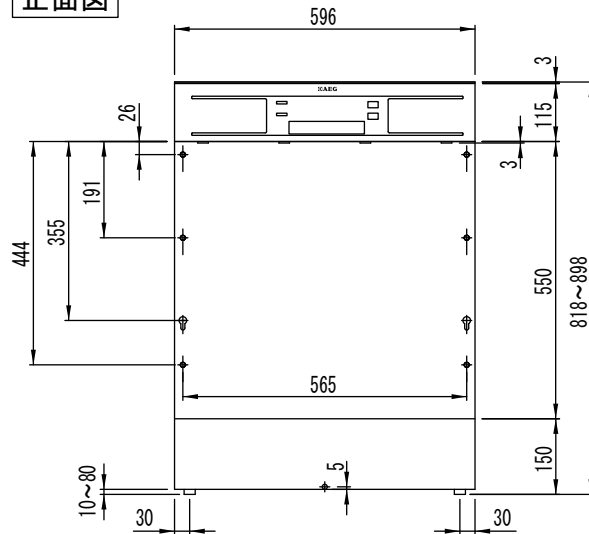


外形寸法図

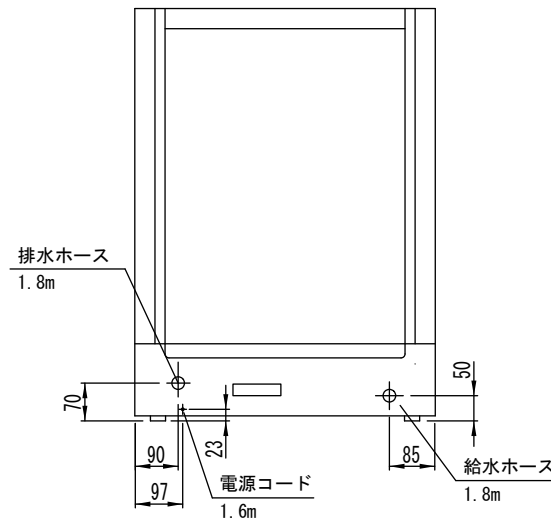
| | |
|---------------------|---|
| 型式 | F887051MOP |
| 設置方法 | ビルトイン専用 |
| 電源 (V , Hz) | 単相200V, 50/60Hz |
| コンセント形状 | 1.6m  型20Aプラグ付 |
| 消費電力 | 1650W |
| 洗浄容量 (IEC規格) | 15人分 |
| 使用水道水圧 | 0.1~1.0MPa (1.0~10Kg/cm ²) |
| 標準使用水量 | 11L |
| 洗浄温度 | 45-70/45/50/55/60/70°C |
| 乾燥方式 | 余熱乾燥方式 (内部凝縮方式) |
| 外形寸法 (W×D×H) | 596×575×818~898mm |
| 開口寸法 (ビルトイン時) | 600×580以上×820~900mm |
| 製品重量 | 39.57Kg |
| 前面化粧材 | ドア材取り付け要 |
| ドア材寸法 (Max./Min.) | W : 598/596 H : 655/570 D : 24/18 |
| ドア材最大重量 (Max./Min.) | 8 / 1.5 kg |

- 外形寸法図の寸法は、全て日本で計測した実測値です。
- *必ず別紙設置マニュアルに添った施工をしてください。
- *ドアヒンジから床面までは124mmとなります。

正面図



背面図



注) ドア材取り付けは別紙設置マニュアルをご参照ください。

エレクトロラックス・ジャパン株式会社
メジャーアプライアンス事業部
〒105-0011 東京都港区芝公園2-4-1 芝パークビルA館6階
TEL. 03-6743-3070 FAX. 03-3434-4123
ホームページ : <http://www.aeg-jp.com/>