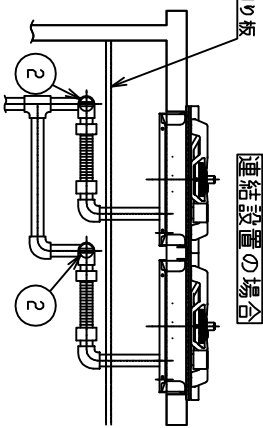
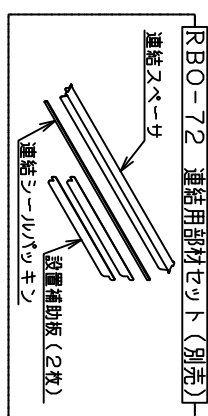
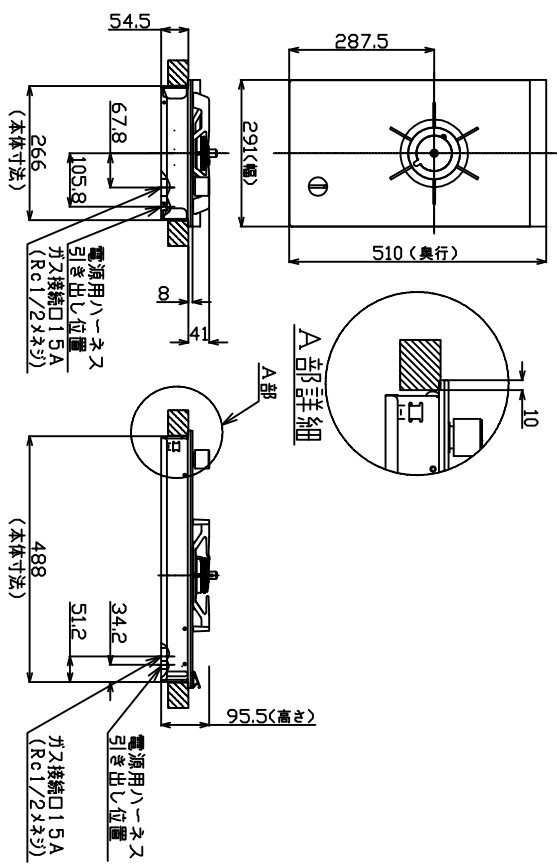


仕様	
外形寸法(mm)	高さ102.5×幅291×奥行510
質量(kg)	6.5
ガス接続	1.5A(1/2B) 銅管または全厚可とう管
ガス消費量(13A)	380kW (3270kcal/h)
電源	DC3V (単1形乾電池2個)
コントロール温度センサー	有
ホットワイヤートの種類	ガラス
耐火性能	有
ガス機器の防火性能評定品	上方がリソシアートフロンまたは不燃材の場合
可燃物等からの離隔距離(cm)	15以上
上方	15以上
側方	15以上
前方	15以上
後方	15以上
下方	80以上

設置ローケットフタ寸法

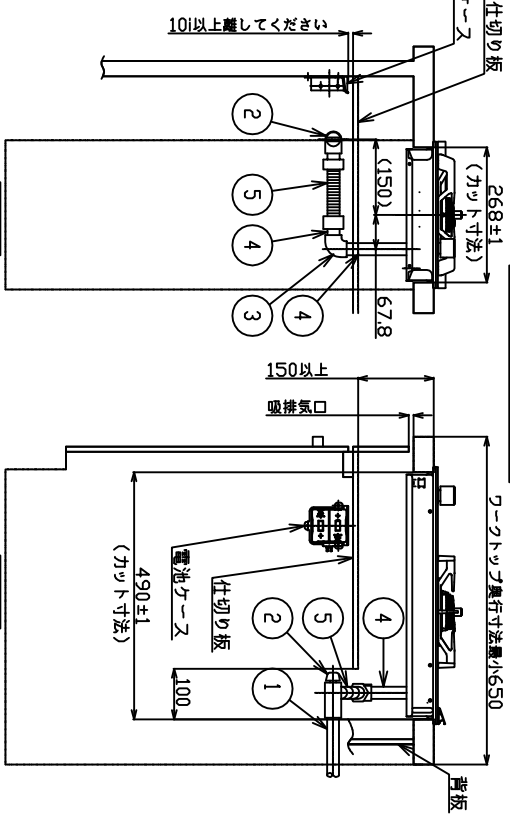


No	配管仕様
①	ガス管1/2"
②	ガス管1/2"
③	エルボ1/2"
④	ニツアル1/2"
⑤	金属可とう管



(注) 電源用ハーネス長さ  
本体側から約500mm  
乾電池ケースから約150mm  
合計約650mm

設置・配管施工例図



※キツツなどに組み込む場合は、本体正面の吸排気口に、外気を取り入れるための10mm以上の開口が必要ですが、又、本体正面に吸排気口を設けられない場合は、仕切り板前方に100cm以上の開口を設けて下さい。  
※本体後面にはローケットフタから150mm以上の空間を確保して下さい。  
※仕切り板(要不燃処理)などを取り付ける場合も同様です。  
※乾電池ケースはキツツ側面に取り付けてください。  
※接続台を接続する場合は、各器具を独立して閉栓出来る様にするため配管を分岐した後にガス管を設けて下さい。  
※接続時はRBO-72接続用部品セット(別売)を使用して下さい。  
※2連設置時は1セット、3連設置時は2セットが必要です。  
※接続時は必ず型に応じてRBO-73-60(2連用)、またはRBO-73-90(3連用)接続ワイヤ(別売)を取り付けて下さい。



エレクトロラックス・ジャパン株式会社  
ホームプロダクツ事業部  
東京都港区海岸3-2-12 安田芝浦第2ビル

東京：〒108-0022 TEL. 03-5445-3363 FAX. 03-5445-3362  
サービスご相談窓口(フリーダイヤル)0120-13-7117

品名	型式
一口ロケットコンロ	HG30100B-B