

設置ワークトップ穴寸法

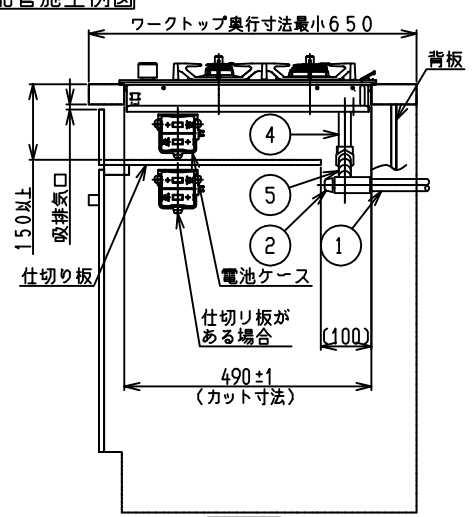
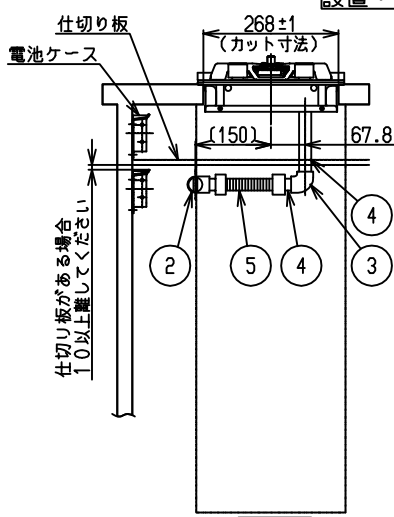
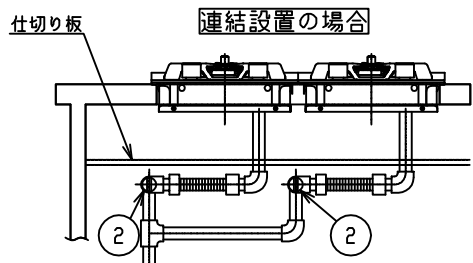
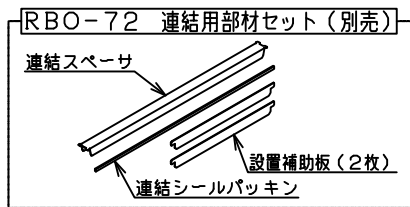
2連設置ワークトップ穴寸法

3連設置ワークトップ穴寸法

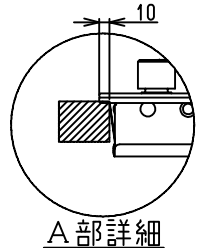
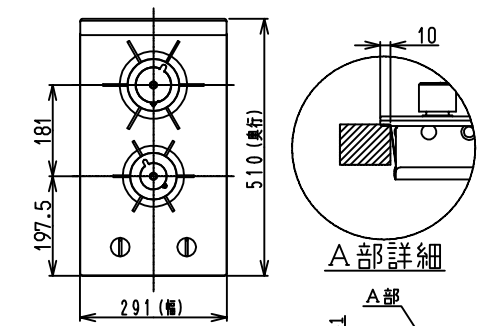
仕様表	
外形寸法(mm)	高さ103.5X幅291X奥行510
質量(kg)	8.0
ガス接続	15A(1/2B) 鋼管または金属可とう管
標準バーナ	2.33kW (2000kcal/h)
ガス消費量(13A)	小バーナ 1.27kW (1090kcal/h)
	全点火時 3.51kW (3019kcal/h)
電源	DC3V(単1形乾電池2個)
コンロ温度センサー	全バーナ
トッププレートの種類	ガラス
防火性能評定	有

ガス機器防火性能評定品		上方がレンジフードファンまたは不燃材の場合	
可燃物等からの離隔距離 (cm)		15以上	金属以外の不燃材 (3mm以上)
上方	側方	前方	後方
80以上	15以上	15以上	15以上

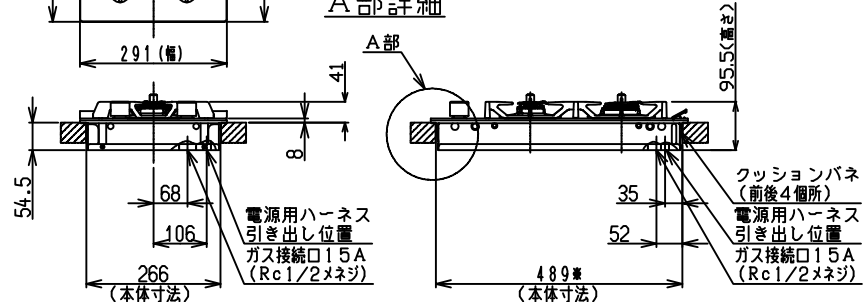
※IHクッキングヒーターと隣接する場合は80以上になります



設置・配管施工例図



- No 配管仕様
- ① ガス管 1/2"
 - ② ガス栓 1/2"
 - ③ エルボ 1/2"
 - ④ ニップル 1/2"
 - ⑤ 金属可とう管



(注) 電源用ハーネス長さ
本体側から約500mm
乾電池ケースから約150mm
合計約650mm

※クッションパネを外すと482になります

※キッチンなどに組み込む場合は、本体正面の吸排気口に、外気を取り入れるための10mm以上の開口が必要です。又、本体正面に吸排気口を設けられない場合は、仕切り板前方に100cm²以上の開口を設けて下さい。
※本体裏面にはワークトップから150mm以上の空間を確保して下さい。
仕切り板(要不燃処理)などを取り付ける場合も同様です。
※乾電池ケースはキャビネット側面に取り付けてください。
※複数台を連結する場合、各器具を独立して閉栓出来る様にするため配管を分岐した後にガス栓を設けて下さい。
※連結時はRBO-72連結用部材セット(別売)を使用して設置して下さい。
2連設置時は1セット、3連設置時は2セット必要です。
※連結時に必要に応じてRBO-73-60(2連用)、またはRBO-73-90(3連用)連結フィルター(別売)を取り付けて下さい。

<p>エレクトロラックス・ジャパン株式会社 ホームプロダクツ事業部 東京：〒108-0022 東京都港区海岸3-2-12 安田芝浦第2ビル TEL. 03-5445-3363 FAX. 03-5445-3362 サービスご相談窓口(フリーダイヤル)0120-13-7117</p>	品名	ニロドロップインコンロ
	型式	HG30200B-B