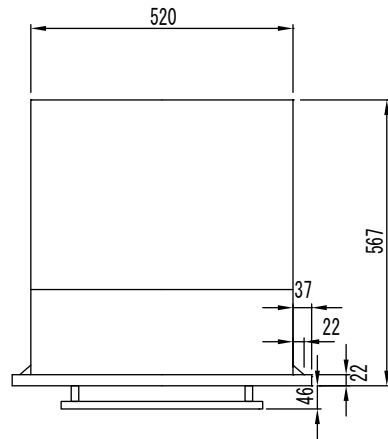


電子レンジ付コンベクションオープン



型式： KM8100001M

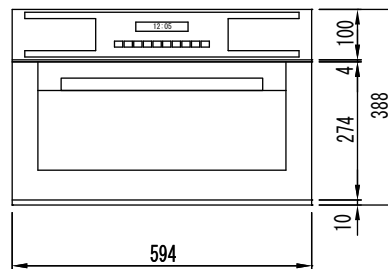
平面図



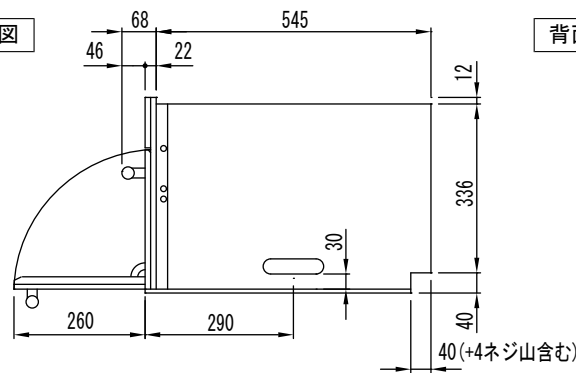
外形寸法図

モデル名	KM8100001M
設置方法	ビルトイン
電源 (V, Hz)	単相200V 50/60Hz 周波数地域指定
消費電力 (W)	3450W
接続方法	20A 専用回路コンセント
定格発振周波数 (電子レンジ)	2450MHz
定格出力 (電子レンジ)	1000W
外形寸法 (H×W×D)	388×594×613 (取手含)
開口寸法 (H×W×D)	380~383×560×600
庫内容量	35 L
製品重量	40.0Kg

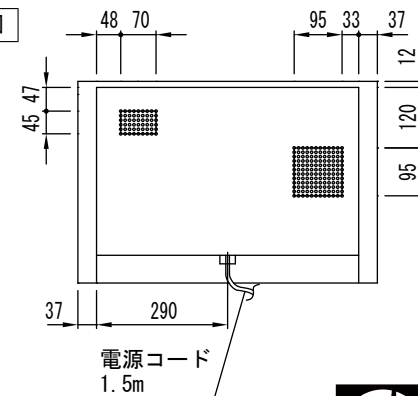
正面図



側面図



背面図



- 外形寸法図の寸法は、全て日本で計測した実測値です。
- ビルトイン時は、設置マニュアルを参照して下さい。



Thinking of you
Electrolux

エレクトロラックス・ジャパン株式会社
白物家電事業部

東京：〒108-0022 東京都港区海岸3-2-12 安田芝浦第2ビル
TEL. 03-5445-3363 FAX. 03-5445-3362
サービスご相談窓口(フリーダイヤル)0120-5445-07