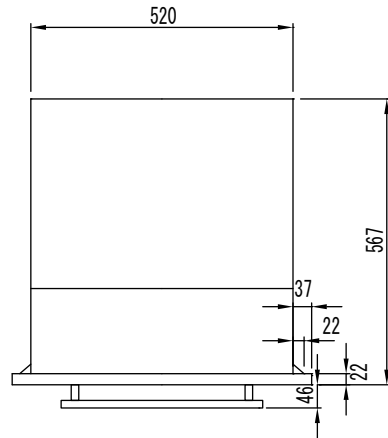


コンパクトスチームオーブン



型式： KS8100001M

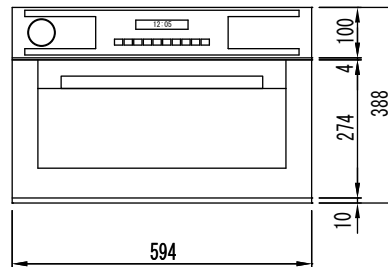
平面図



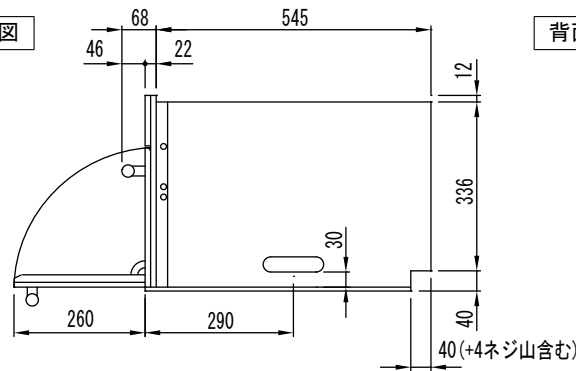
外形寸法図

|              |   |
|--------------|---|
| モデル名         | KS8100001M  |
| 設置方法         | ビルトイン   |
| 電源 (V, Hz)   | 単相200V 50/60Hz  |
| 消費電力 (W)     | 2300W   |
| 接続方法         |  20A 専用回路コンセント |
| 外形寸法 (H×W×D) | 388×594×613 (取手含)   |
| 開口寸法 (H×W×D) | 380~383×560×600   |
| 庫内容量         | 35 L  |
| 製品重量         | 28.0Kg  |

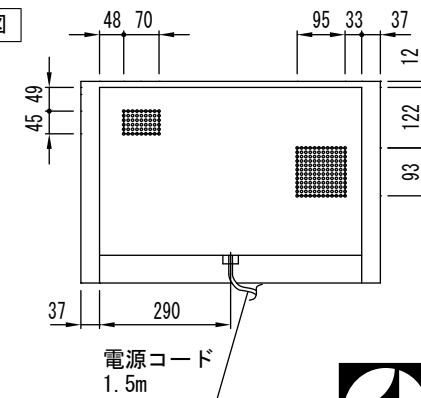
正面図



側面図



背面図



Thinking of you  
**Electrolux**

- 外形寸法図の寸法は、全て日本で計測した実測値です。
- ビルトイン時は、弊社指定の設置マニュアルを必ず参照して下さい。

エレクトロラックス・ジャパン株式会社  
メジャーアプライアンス事業部  
<http://www.aeg-electrolux.jp>  
〒105-0011 東京都港区芝公園2-4-1 芝パークビルA館6階  
TEL. 03-6743-3070 FAX. 03-3434-4123  
サービスご相談窓口(フリーダイヤル)0120-5445-07