

IH クッキングヒーター AH1326CA

設置マニュアル

<p>本体設置のお願い</p> <p>A</p>	<p>設置場所の寸法確認</p>	<p>本体の固定と注意</p> <p>C</p>	<p>固定方法および注意</p>
<p>ビルトイン設置</p> <p>B</p>	<ul style="list-style-type: none"> ■B - 1 カウンター加工寸法 ■B - 2 カウンター開口寸法 ■B - 3 キャビネットへの設置 	<p>接続について</p> <p>D</p>	<ul style="list-style-type: none"> ■ 所要電源設備

工事される方へのお願い

- 設置工事の前に、この設置マニュアルをよくお読みのうえ正しく設置してください。
電源電線及びアース線は、プラグを外して直結しないでください。漏電やショートによる感電火災の原因になります。
- プラグの刃及び刃の周辺にほこりが付着していないことを確認し、ガタのないよう根元まで確実に差し込んでください。ほこりが付着したり、接続が不完全な場合は、感電火災の原因になります。
- 試運転を必ず行い、お客様へ正しい使い方をご説明ください。この説明書は必ずお客様にお渡しいただき、取扱説明書・保証書とともに保管いただくように依頼してください。
- 本体設置時に分解をしないでください。

●ここに示す注意事項は、安全に関する重大な内容を記載していますので必ず守ってください。
絵表示の詳しい説明は下記のとおりです。

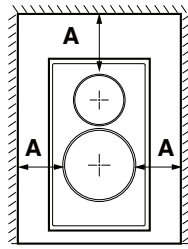
	警告	この表示を無視して、誤った取り扱いをすると、『人が死亡または重傷を負う可能性が想定される』内容を示しています。
	注意	この表示を無視して、誤った取り扱いをすると、『人が傷害を負う可能性及び物的損害のみの発生が想定される』内容を示しています。
		この絵表示は、してはいけない『禁止の行為』内容です。
		この絵表示は、必ず実行いただく『強制指示の行為』内容です。

	警告	<p>設置工事は、設置マニュアルに従い確実にこなしてください。</p> <ul style="list-style-type: none"> ●設置工事に不備があると、水漏れや感電、火災の原因になります。 電源は必ず単相200V・20A以上の専用回路と漏電しゃ断器を設置すること。 ●また、電源プラグ(250V・20A)に合った専用コンセントを単独で使用してください。 ●電源回路の容量不足や据付工事不備があると感電、火災の原因になります。 電気配線工事は、電気設備技術基準等関連法令規則等に従って必ず「法的有資格者」が行なってください。 ●接続固定が不完全な場合は、漏電・火災の原因になります。 <p>アース工事は、電気設備技術基準等関連法令・規則等に従って必ず「法的有資格者」によるD種接地工事を行なってください。</p> <ul style="list-style-type: none"> ●アースが不完全な場合は、故障や漏電のときに感電のおそれがあります。 <p> 絶対に分解・修理・改造を行なわないでください。</p> <ul style="list-style-type: none"> ●火災、けが、感電の原因になります。
	警告	<p> 水滴がかかる所、地下室等、湿気が大量に発生する場所には絶対に設置しないでください。 絶縁不良、サビ、接触不良が発生し、故障いたします。また、感電や漏電による火災のおそれがあります。</p>

A

設置場所の寸法確認

基本的に火災予防条例に準じて設置してください。
 (下記寸法が確保できない場合は必ず防熱板を取付けてください)

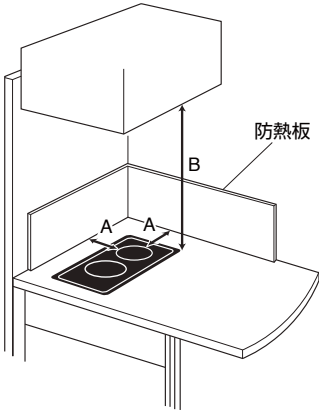
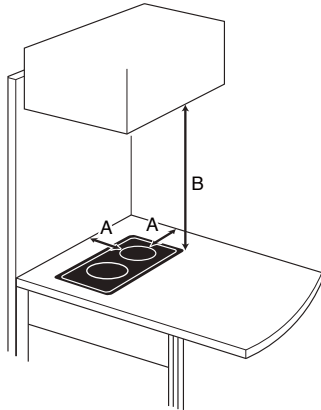


↑操作側

周囲が可燃物の場合
 A: 壁面より 150mm以上
 B: 天井より 1000mm以上

A の離隔距離が壁面から
 150mm未満の場合、必ず
 防熱板を使用してください。

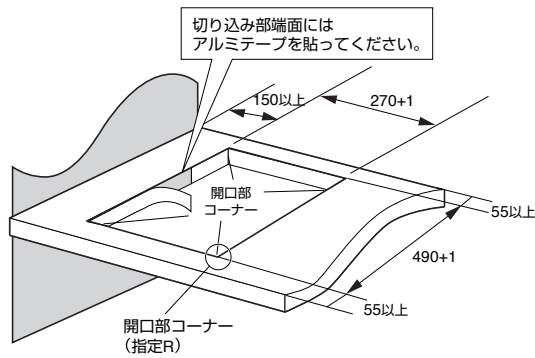
- !**
- 本機の下側は、底面より最低 50 mm以上の空間を設けてください。
 - 機器を設置する周囲は、必ず不燃仕上げを施してください。また、本体と壁、天井等との間は上図寸法の空間を確保してください。



ビルトイン設置

B-1

■カウンター加工寸法



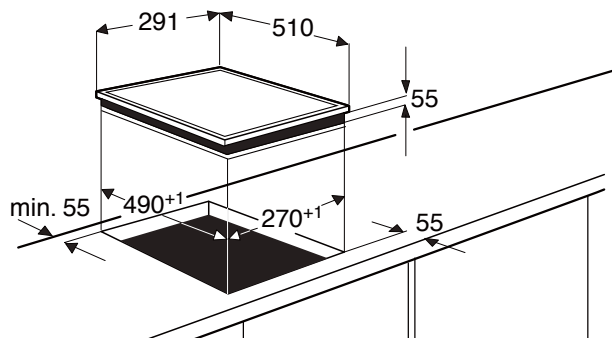
!
 特に人工大理石カウンターの場合、コンロ使用時に発生する熱でカウンターが膨張してカウンターにクラック(ヒビ)が入ってしまう場合がありますので、必ず上記加工要領で開口をおこなってください。

型名	開口寸法	指定 R
AH1326CA	270 + 1	R3~R8

ビルトイン設置

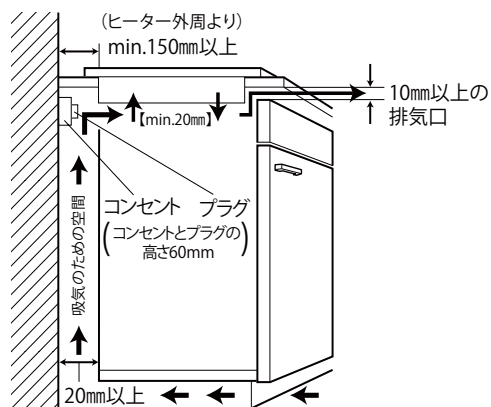
B-2

■カウンター開口寸法



B-3

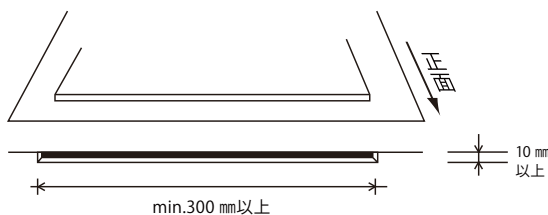
■キャビネットへの設置



※矢印は空気の流れを図示したものです。

! IH 本体下の収納スペースは、IH の排熱が滞留することがあります。熱に弱い食材、調味料、生もの、乾物などの収納はお控えください。

! 適切な給排気口を設けていない場合は故障の原因となり、保証期間内であっても修理費用が発生する場合がございます。

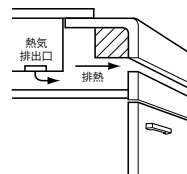


!

正面に排気口を設けます。
必ず左図のように W300 × H10 (mm) 以上の開口部を確保してください。
※必ず機器本体の排熱を、キッチン外部へ排出できるような構造にしてください。また、排気口については、トッププレートを除く、製品本体の正面側中心軸を基準に位置を決めてください。

!
● IH クッキングヒーターの真下に引出しを取り付けしないでください。

!
● 前だれ付のカウンターをご使用の場合、栈木で補強してください。なお、栈木は排気口をふさがないようにしてください。

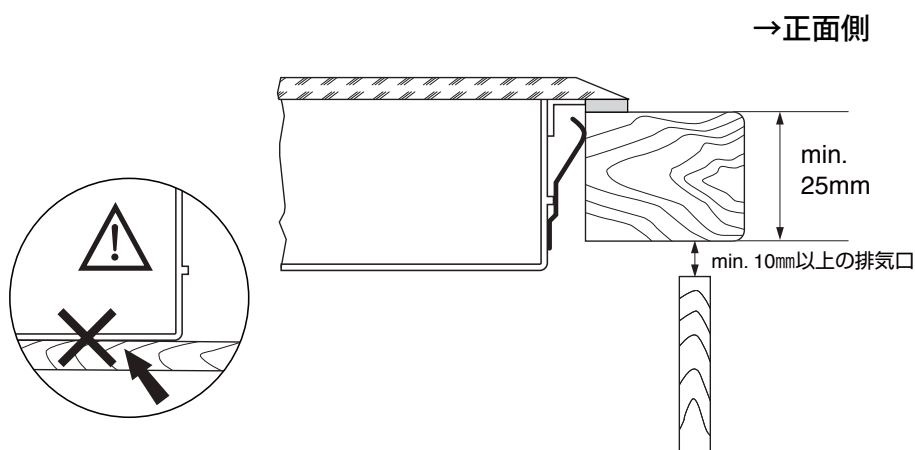


作動中、機器本体正面にある排気口より排熱されます。排熱に支障がない様にしてください。


本体の固定と注意

C

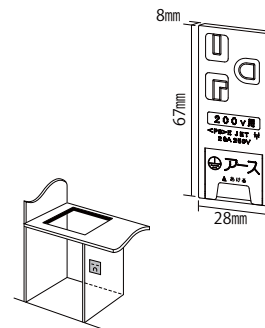
■固定方法および注意



■所要電源設備

電源・電圧	単相 200V 50 / 60Hz
ブレーカー回路	20A 専用回路
接続方法	<ul style="list-style-type: none"> ●アース付きコンセント パナソニック株式会社 WN1932 (埋込型コンセント)  <ul style="list-style-type: none"> ●漏電しゃ断機を必ず設置してください。 ●必ず「法的有資格者」がアース工事を適切に行なってください。(D種接地工事)

(パナソニック株式会社)
WN1932
※コンセントは手の届くところに設置してください。



仕様

品名	I Hクッキングヒーター (2口)
型名	AHI326CA
設置方法	ドロップイン
接続方法	プラグ式
電源	単相 200V 50 / 60Hz (プラグ式)
消費電力	3700W
定格電流	18.5A
IHヒーター (145mm)	1400 / 2000W (パワー機能)
IHヒーター (210mm)	2300 / 2500W (パワー機能)
外形寸法	W291mm × D510mm × H60mm
開口寸法	W270 mm × D490mm × H150mm (R3-R8)
重量	6.0kg

エレクトロラックス・ジャパン株式会社
白物家電事業部

●お問合せは
東京 〒108-0022 東京都港区海岸 3-2-12 安田芝浦第2ビル
TEL (03) 5445-3363 FAX (03) 5445-3362
大阪 〒564-0051 大阪府吹田市豊津町 10-34 日本生命江坂駅前ビル7F
TEL (06) 6337-3244 FAX (06) 6337-3129