

# 衣類乾燥機 T86280IC

# 設置マニュアル

<p>本体設置のお願い</p> <div style="border: 2px solid black; padding: 5px; display: inline-block; font-size: 2em; font-weight: bold;">A</div>	<p>■設置前のお願い</p>	<p>排水ホースの取り付け方法</p> <div style="border: 2px solid black; padding: 5px; display: inline-block; font-size: 2em; font-weight: bold;">C</div>	<p>■排水ホースの取り付け (オプション必要)</p>
<p>設置のためのキャビネットの開口</p> <div style="border: 2px solid black; padding: 5px; display: inline-block; font-size: 2em; font-weight: bold;">B</div>	<p>■キャビネットの開口 ■隣接キャビネットの加工 ■電源設備</p>	<p>洗濯機との設置</p> <div style="border: 2px solid black; padding: 5px; display: inline-block; font-size: 2em; font-weight: bold;">D</div>	<p>■洗濯機と乾燥機 (横並び) ■洗濯機と乾燥機 (2段積み)</p>

※洗濯機上部への2段積み設置については、スタッキングキット (別売) が必要です。

## 工事される方へのお願い

- 設置工事の前に、この設置マニュアルをよくお読みのうえ正しく設置して下さい。
- 試運転を必ず行い、お客様へ正しい使い方をご説明下さい。この説明書は必ずお客様にお渡しいただき、取扱説明書・保証書とともに保管いただくように依頼して下さい。
- 本体設置時に分解をしないで下さい。  
電源電線及びアース線は、プラグを外して直結しないで下さい。  
漏電やショートによる感電・火災の原因になります。
- プラグの刃及び刃の周辺にほこりが付着していないことを確認し、ガタつきのないよう根元まで確実に差し込んで下さい。  
ほこりが付着したり、接続が不完全な場合は、感電・火災の原因になります。

●ここに示す注意事項は、安全に関する重大な内容を記載していますので必ず守って下さい。  
絵表示の詳しい説明は下記のとおりです。

	<b>警告</b>	この表示を無視して、誤った取り扱いをすると、『人が死亡または重傷を負う可能性が想定される』内容を示しています。
	<b>注意</b>	この表示を無視して、誤った取り扱いをすると、『人が傷害を負う可能性及び物的損害のみの発生が想定される』内容を示しています。
		この絵表示は、してはいけない『禁止の行為』内容です。
		この絵表示は、必ず実行いただく『強制指示の行為』内容です。

	<b>警告</b>	<p>●設置工事は、設置マニュアルに従い確実にこなして下さい。</p> <ul style="list-style-type: none"> <li>●設置工事に不備があると、水漏れや感電、火災の原因になります。 電源は200V・20A以上の専用回路と漏電しゃ断器を設置すること。 また、電源プラグ (250V・20A) に合った専用コンセントを単独で使用して下さい。</li> <li>●電源回路の容量不足や据付工事不備があると感電、火災の原因になります。 電気配線工事は、電気設備技術基準等関連法令規則等に従って必ず「法的有資格者」が行なって下さい。</li> <li>●接続固定が不完全な場合は、漏電・火災の原因になります。</li> </ul> <p>アース工事は、電気設備技術基準等関連法令・規則等に従って必ず「法的有資格者」によるD種接地工事を行なって下さい。</p> <ul style="list-style-type: none"> <li>●アースが不完全な場合は、故障や漏電のときに感電のおそれがあります。</li> </ul> <p>絶対分解禁止</p> <ul style="list-style-type: none"> <li>●絶対に分解絶対に分解・修理・改造を行なわないで下さい。</li> <li>●火災、けが、感電の原因になります。</li> </ul>
	<b>警告</b>	<ul style="list-style-type: none"> <li>●水滴がかかる所、地下室等、湿気が大量に発生する場所には絶対に設置しないで下さい。</li> </ul> <p>絶縁不良、サビ、接触不良が発生し、故障いたします。また、感電や漏電による火災のおそれがあります。</p>

本体設置前のお願い

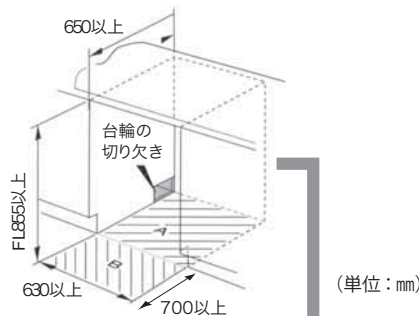
A

- 本機は室温5℃～30℃までの場所に設置してください。  
室温が30℃をこえる場合、性能が低下するおそれがあります。
- ノーダクト方式の乾燥機は、その性質を損なわないように、窓か換気扇のある部屋に設置してください。
- 本機の設置は、“あと付け”の考え方で設計・施工してください。  
※将来のメンテナンスの際に、本機がスムーズに出し入れできるようにお願いいたします。(はめ殺し厳禁)  
※必ず本体を引き出せるように設置してください。
- 開口寸法：H855 W630 D650mm は最小寸法です。マイナスにならないようご注意ください。
- 本機をビルトインする場合、天板を取り付けたままで行います。
- 万一使用法がわからない部材があっても廃棄せず、大切に保管して弊社へ連絡してください。

設置のためのキャビネットの開口

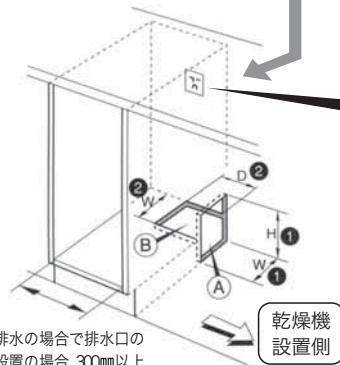
B

■キャビネットの開口



❗ メンテナンス等で機械が引き出せるように、本体設置底面Aと機械前床面Bは同一レベルに(段差がないように)仕上げ本体正面に最低700mm以上の空間を設けてください。

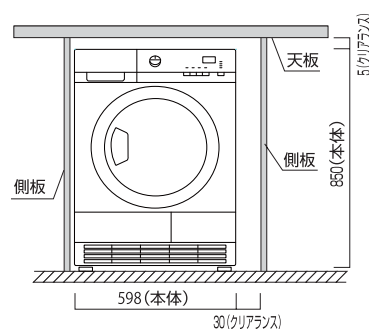
■隣接キャビネットの加工



■電源設備

- ❗ 電源は乾燥機1台につき1専用回路を設けてください。
  - 単相200V20A
  - アース付きコンセント  
パナソニック電工WN1932 又は 明工社ML1256
  - 漏電遮断機を設置してください
- ❗ 設備は必ず左右いずれかのキャビネット内で、手の届く位置に設置してください。
- ❗ アース工事は電気設備技術基準等関係法令・規則等に従って必ず「法的有資格者」によりD種接地工事を実施してください。

■組込後の調整 (通風口の確保)



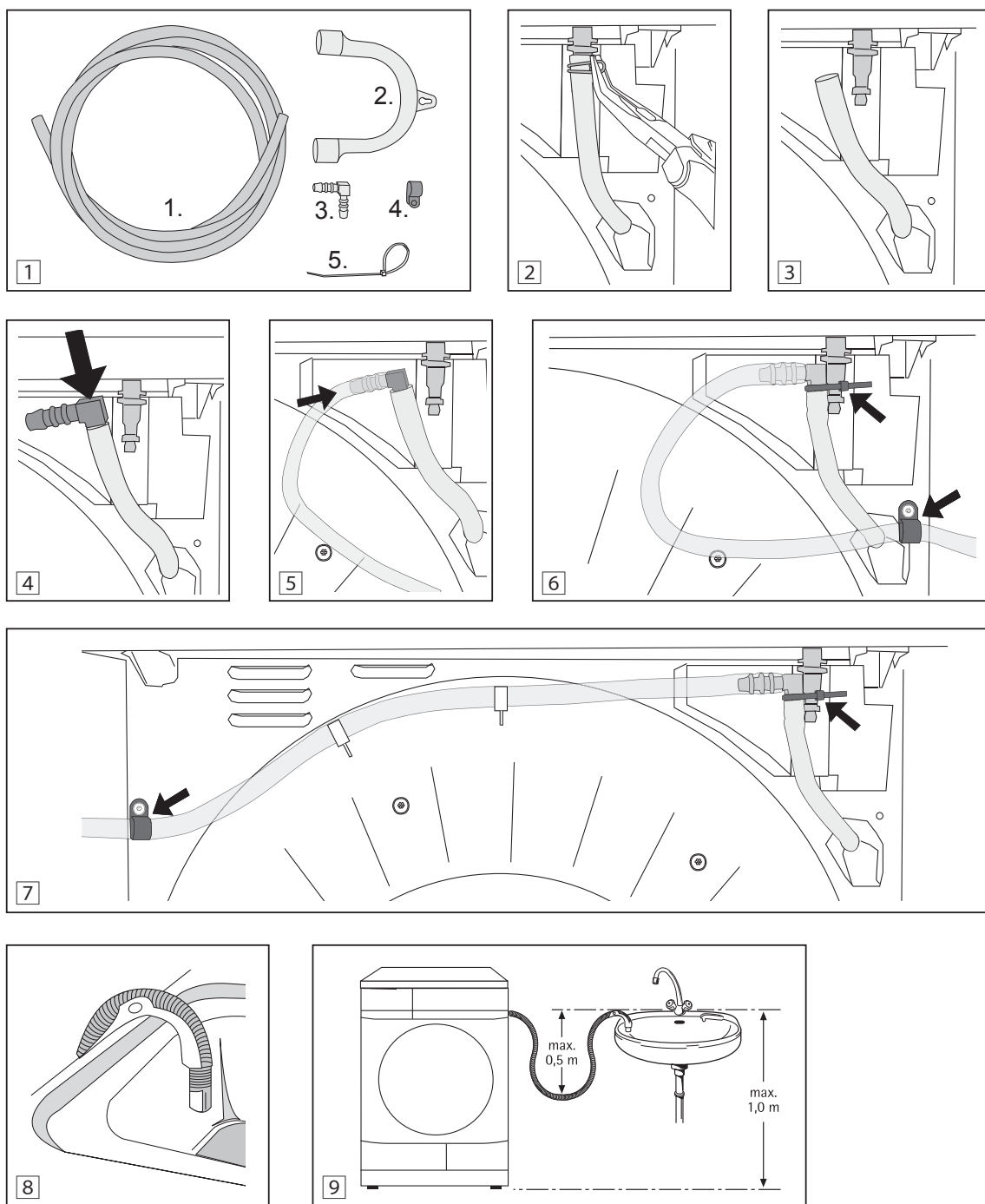
	A <sup>①①</sup> (W × H)	B <sup>②②</sup> (W × D)
(電源コード通し穴)	(50 × 100) mm	(50 × 50) mm

※通風口の確保のため、右側面に30mm以上、背面に50mm以上のスペースが必要です。

## 排水ホースの取り付け方法

C

ノーダクトタイプの乾燥機を設置する場合、排水設備があれば排水ホースを接続し、直接排水することができます。これにより本体の貯水タンクにたまった水を処理する手間が省けます。(排水ホース部品番号 DK11)



① 部品の確認

②、③ 乾燥機裏側の右上にある排水ホースを、クリップを図のように外してエルボーパイプから引き抜いてください。

④ 部品3. を引き抜いた排水ホースに接続し、根本までしっかり差し込みます。

⑤ 部品1. を図のように差し込んで、根本までしっかり差し込みます。

⑥、⑦

左側に排水する場合：部品3. とエルボーパイプを部品5. インシュロックで必ず固定し、図のようにホースに多少余裕を持たせて、部品4. で本体にホースを固定してください。(ホースが外れないようにしてください。)

右側に排水する場合：本体背面に排水ホースのガイドになるツメがあります。ここに図のようにホースをかけて、部品4. でホースを固定します。

⑧、⑨ 部品2. を排水ホースの先端に取付けし、洗面台、もしくは排水したい場所に固定します。この時、高さの最大が1.0mを超えないこと。また、本体～排水ホース先端間のたゆみが0.5m以内になるように調整してください。(正常に排水できず、エラーが表示されることがあります。)

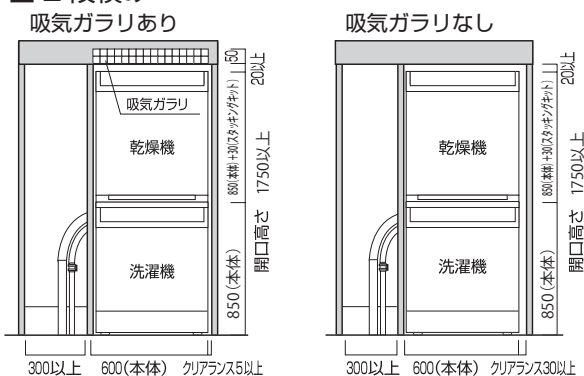
# D

## ■横並び



- !** 洗濯機と乾燥機を横並びに設置する場合、必ず給排水設備は洗濯機の側に設置してください。乾燥機の側ではホースが届かなくなります。

## ■2段積み



- !** 本体背面よりの吸気の為、以下の設置基準をお守りください。
- 注意1 設置方法の場合は乾燥機の吸気スペースを確保するために上部に吸気ガラーを設けていただき、奥行き寸法を650mm以上確保してください。
- 注意2 設置方法の場合は洗濯機、並びに乾燥機の"右横"に30mm以上のクリアランスを確保してください。
- 注意3 スタッキングキット(洗濯機と乾燥機の連結)をご使用になる場合は高さを20mm加えて下さい。