

# IH クッキングヒーター

## AHI326CA





# 設置マニュアル

Installation manual for AEG Built-in Induction-Heater. AHI326CA

設置工事は、必ず本設置マニュアルに従い確実に行ってください。本マニュアルに従わずに発生した故障、事故等に関する責任は負いかねます。本製品は単相200Vの電源を単独で使用し、20Aの壁コンセントに差し込んで使用します。また、本製品は一般家庭でのご使用を想定して設計された電気用品です。














## 安全上のご注意

以下に示す注意事項は人への危害、財産の損害を防止するためのものですので、必ずお守りください。図記号の詳しい説明は以下の通りです。



 <b>警告</b>	この図記号を無視して、誤った取り扱いをすると、『人が死亡または重傷を負う可能性が想定される』内容を示しています。		この図記号は、必ず実行しなければならない『強制指示の行為』内容です。
 <b>注意</b>	この図記号を無視して、誤った取り扱いをすると、『人が傷害を負う可能性及び物的損害のみの発生が想定される』内容を示しています。		この図記号は、してはいけない『禁止の行為』内容です。

## 設置上のご注意

### 警告

-  電源は単相 200V・20A の専用回路と漏電しゃ断器を必ず設けてください。また、電源プラグ (250V・20A) に合った専用コンセントを単独で使用してください。
-  電源電線及びアース線は、プラグを外して直結しないでください。漏電やショートによる感電火災の原因になります。
-  本製品はビルトイン専用機器です。必ず障害物をなくし、通風性を確保するなど、設置工事は、この設置マニュアルに従って確実に行ってください。
-  設置が適切でない場合、漏電、火災等重大事故につながるおそれがあります。電源回路の容量不足や据付工事不備があると、感電、火災の原因となります。
-  電気配線工事は、電気設備技術基準等関連法令規則等に従って必ず「法的有資格者」が行ってください。
-  本製品は「法的有資格者」によるアース工事 (D種接地工事) が必要です。
-  接続、固定が不完全な場合、漏電、火災等重大事故につながる恐れがあります。
-  アース接地工事が不完全な場合、故障、漏電時に感電などの原因となります。
-  設置する前に、本製品が破損していないか確認してください。
-  破損したままプラグをコンセントに差し込むと、異常過熱や感電のおそれがあります。
-  絶対に分解・修理・改造を行わないでください。火災、感電、けがのおそれがあります。
-  水滴がかかる所、地下室等、湿気が大量に発生する場所には絶対に設置しないでください。
-  絶縁不良、サビ、接触不良、漏電、感電、火災につながるおそれがあり危険です。

### 注意

-  ガラストップの上に乗ったり、物を落とすと破損の原因となります。
-  本製品、プラグ、プラグの刃などが破損している場合は、そのまま取り付けせずに、弊社またはお買い求め頂きました販売店までご相談ください。

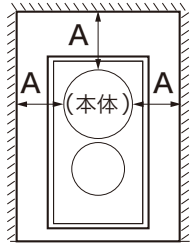
## 本体設置のお願い

# A

### 設置場所の寸法確認

基本的に火災予防条例に準じて設置してください。  
(下記寸法が確保できない場合は必ず防熱板を取り付けてください)

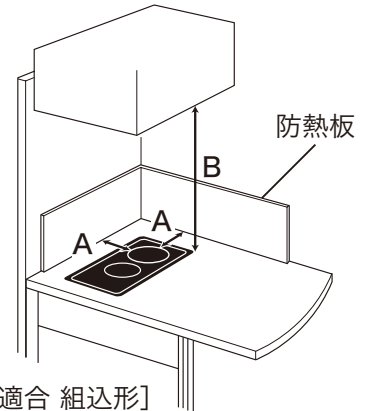
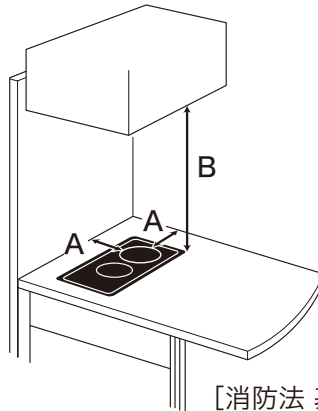
❗ ガス機器を併設する場合は、必ず事前にガス機器に添付される設置マニュアルについても参照してください。



周囲が可燃物の場合  
A: 壁面より 150mm以上  
B: 天井より 1000mm以上

A の離隔距離が壁面から  
150mm未満の場合、必ず  
防熱板を使用してください。

- ❗
- 本機の下側は、底面より最低 20mm以上の空間を設けてください。
  - 仕上げを施してください。また、機器を設置する周囲は、必ず不燃本体と壁、天井等との間は右図寸法の空間を確保してください。

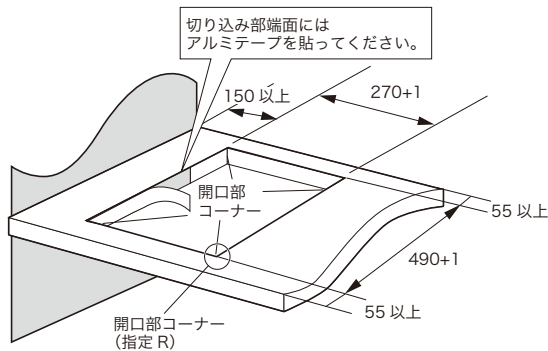


[消防法 基準適合 組込形]

## ビルトイン設置

# B-1

### ■カウンター加工寸法



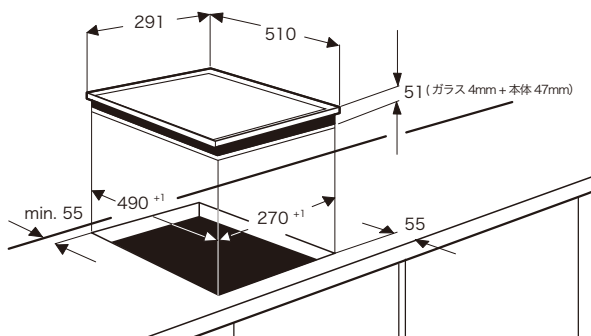
❗ 特に人工大理石カウンターの場合、コンロ使用時に発生する熱でカウンターが膨張してカウンターにクラック（ヒビ）が入ってしまう場合がありますので、必ず左記加工要領で開口をおこなってください。

型名	開口寸法	指定 R
AHI326CA	270 + 1	R10

## ビルトイン設置

# B-2

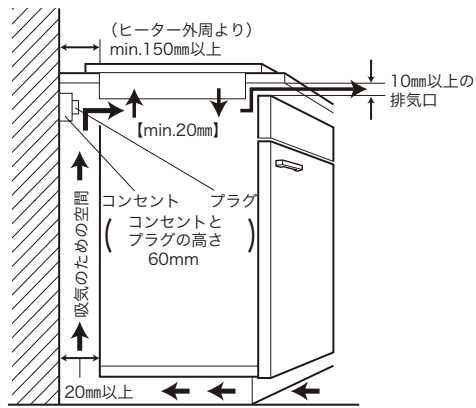
### ■カウンター開口寸法



ビルトイン設置 **△注意** 必ず外気が本体内部に取り込めるような構造にしてください。

B-3

### ■キャビネットへの設置



※矢印は空気の流れを図示したものです。

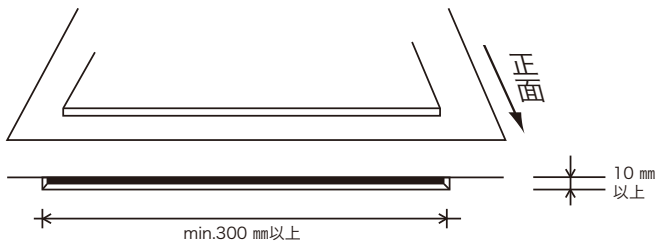
**!**  
●IH クッキングヒーターの真下に引出しを取り付けしないでください。

**!**  
●前だれ付のカウンターをご使用の場合、棧木で補強してください。なお、棧木は排気口をふさがないようにしてください。

作動中、機器本体正面にある排気口より排熱されます。排熱に支障がない様にしてください。

**!** IH 本体下の収納スペースは、IH の排熱が滞留することがあります。熱に弱い食材、調味料、生もの、乾物などの収納はお控えください。

**!** 適切な給排気口を設けていない場合は故障の原因となり、保証期間内であっても修理費用が発生する場合がございます。

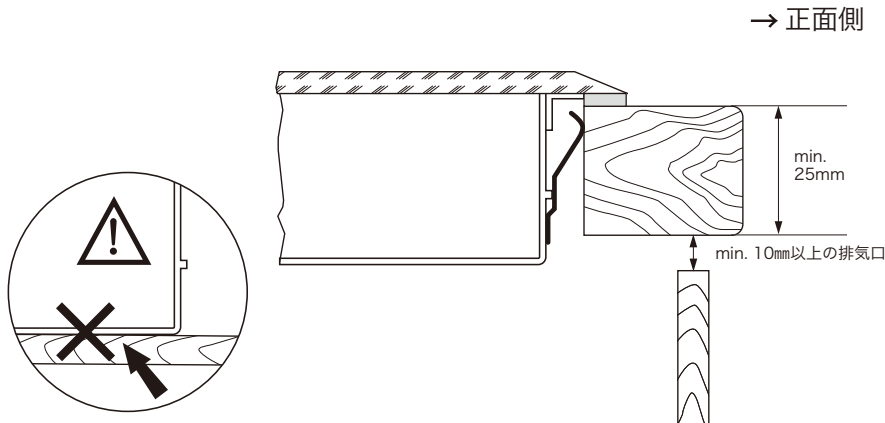


**!**  
**正面に排気口を設けます。**  
必ず左図のように W300 × H10 (mm) 以上の開口部を確保してください。  
※必ず機器本体の排熱を、キッチン外部へ排出できるような構造にしてください。  
また、排気口については、トッププレートを除く、製品本体の正面側中心軸を基準に位置を決めてください。

### 本体の固定と注意

C


### ■固定方法および注意



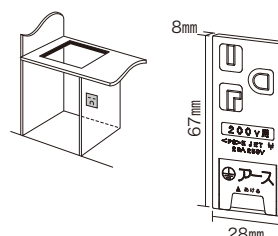
## 接続について

# D

### ■所要電源設備

電源・電圧	単相 200V 50 / 60Hz
ブレーカー回路	20A 専用回路
接続方法	<ul style="list-style-type: none"> <li>●アース付きコンセント パナソニック株式会社 WN1932 (埋込型コンセント)</li> </ul>  <ul style="list-style-type: none"> <li>●漏電しゃ断器を必ず設置してください。</li> <li>●必ず「法的有資格者」がアース工事を適切に行なってください。(D種接地工事)</li> </ul>

(パナソニック株式会社)  
WN1932  
※コンセントは手の届くところに  
設置してください。



## 仕様

品名	I Hクッキングヒーター (2口)
型名	AHI326CA
設置方法	ドロップイン
接続方法	プラグ式
電源	単相 200V 50 / 60Hz (プラグ式)
消費電力	3700W
定格電流	18.5A
IH ヒーター (145mm)	1400 / 2000W (パワー機能)
IH ヒーター (210mm)	2300 / 2500W (パワー機能)
外形寸法	W291mm × D510mm × H51mm
開口寸法	W270mm × D490mm × H67mm以上* (Max.R10)
重量	5.8kg

\*クリアランス 20mm含む。ガス機器と連結させる場合、150mm以上。

エレクトロラックス・ジャパン株式会社  
メジャーアプライアンス事業部

●お問合せは  
〒105-0011 東京都港区芝公園 2-4-1 芝パークビル A 館 6F  
TEL (03) 6743-3070 FAX (03) 3434-4123