

## IH クッキングヒーター

AHI635CA AHI735CA

# 設置マニュアル

<p>本体設置のお願い</p> <div style="background-color: black; color: white; padding: 5px; text-align: center; font-weight: bold; font-size: 2em;">A</div>	<p>設置場所の寸法確認</p>	<p>本体の固定と注意</p> <div style="background-color: black; color: white; padding: 5px; text-align: center; font-weight: bold; font-size: 2em;">C</div>	<ul style="list-style-type: none"> <li>■ C-1本体へのクッションテープの取付</li> <li>■ C-2固定方法および注意</li> </ul>
<p>ビルトイン設置</p> <div style="background-color: black; color: white; padding: 5px; text-align: center; font-weight: bold; font-size: 2em;">B</div>	<ul style="list-style-type: none"> <li>■ B - 1 カウンター加工寸法</li> <li>■ B - 2 カウンター開口寸法</li> <li>■ B - 3 キャビネットへの設置</li> </ul>	<p>接続について</p> <div style="background-color: black; color: white; padding: 5px; text-align: center; font-weight: bold; font-size: 2em;">D</div>	<ul style="list-style-type: none"> <li>■ 所要電源設備</li> </ul>

工事される方へのお願い

- 設置工事の前に、この設置マニュアルをよくお読みのうえ正しく設置してください。  
電源電線及びアース線は、プラグを外して直結しないでください。漏電やショートによる感電火災の原因になります。
- プラグの刃及び刃の周辺にはこりが付着していないことを確認し、ガタのないよう根元まで確実に差し込んでください。こりが付着したり、接続が不完全な場合は、感電火災の原因になります。
- 試運転を必ず行い、お客様へ正しい使い方をご説明ください。この説明書は必ずお客様にお渡しいただき、取扱説明書・保証書とともに保管いただくように依頼してください。
- 本体設置時に分解をしないでください。

●ここに示す注意事項は、安全に関する重要な内容を記載していますので必ず守ってください。  
絵表示の詳しい説明は下記のとおりです。

	<b>警告</b>	この表示を無視して、誤った取り扱いをすると、『人が死亡または重傷を負う可能性が想定される』内容を示しています。
	<b>注意</b>	この表示を無視して、誤った取り扱いをすると、『人が傷害を負う可能性及び物的損害のみの発生が想定される』内容を示しています。
		この絵表示は、してはいけない『禁止の行為』内容です。
		この絵表示は、必ず実行いただく『強制指示の行為』内容です。

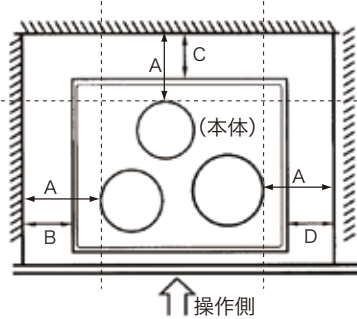
	<b>警告</b>	<p>設置工事は、設置マニュアルに従い確実に行ってください。</p> <ul style="list-style-type: none"> <li>● 設置工事に不備があると、水漏れや感電、火災の原因になります。 電源は200V・30A以上の専用回路と漏電しゃ断器を設置すること。 また、電源プラグ(250V・30A)に合った専用コンセントを単独で使用してください。</li> <li>● 電源回路の容量不足や据付工事不備があると感電、火災の原因になります。</li> <li>● 電気配線工事は、電気設備技術基準等関連法令規則等に従って必ず「法的有資格者」が行ってください。</li> <li>● 接続固定が不完全な場合は、漏電・火災の原因になります。</li> </ul> <p>アース線接続</p> <ul style="list-style-type: none"> <li>● アースが不完全な場合は、故障や漏電のときに感電のおそれがあります。</li> </ul> <p>分解禁止</p> <ul style="list-style-type: none"> <li>● 絶対に分解・修理・改造を行なわないでください。</li> <li>● 火災、けが、感電の原因になります。</li> </ul>
	<b>警告</b>	<ul style="list-style-type: none"> <li>● 水滴がかかる所、地下室等、湿気が大量に発生する場所には絶対に設置しないでください。</li> <li>● 絶縁不良、サビ、接触不良が発生し、故障いたします。また、感電や漏電による火災のおそれがあります。</li> </ul>

## 本体設置のお願い

# A

### 設置場所の寸法確認

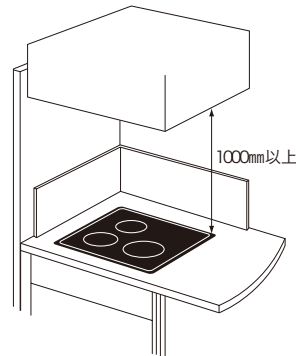
(下記寸法が確保できない場合は必ず防熱板を取付けてください)



型名	寸法 A	寸法 B	寸法 C	寸法 D
AHI635CA	100mm以上	32mm以上	48mm以上	52mm以上
AHI735CA	100mm以上	-	48mm以上	-

※IHクッキングヒーターは必ず左右どちらかを開放して設置下さい。

- 本機の下側は、底面より 20mm 以上の空間を設けてください。
- 機器を設置する周囲は、必ず不燃仕上げを施してください。また、本体と壁、天井等との間は上図寸法の空間を確保してください。

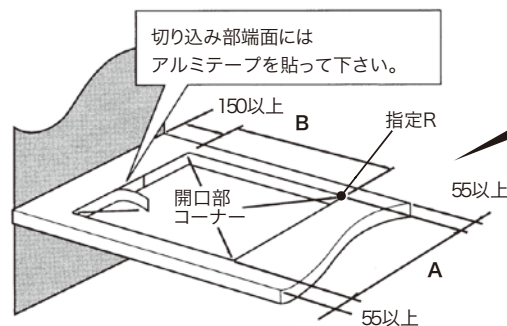


- 防熱板**  
(ヒータイト fs500 等)  
壁面から規定の距離が離せない場合には、必ず防熱板を使用してください。

## ビルトイン設置

# B-1

### ■カウンター加工寸法



特に人工大理石カウンターの場合、コンロ使用時に発生する熱でカウンターが膨張してカウンターにクラック(ヒビ)が入ってしまう場合がありますので、必ず上記加工要領で開口をおこなってください。

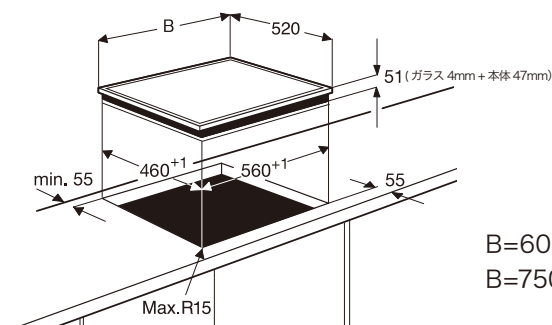
型名	単独設置の際の開口 A 寸法	開口 B 寸法	指定 R
AHI635CA	460 + 1	560 + 1	Max.R15
AHI735CA	460 + 1	560 + 1	Max.R15

## ビルトイン設置

# B-2

### ■カウンター開口寸法

AHI635CA / AHI735CA



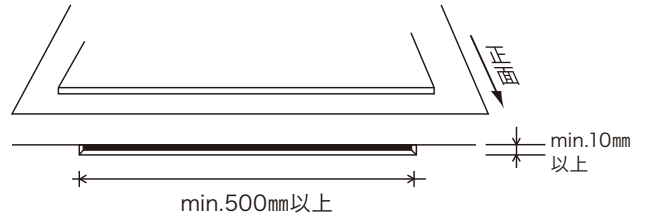
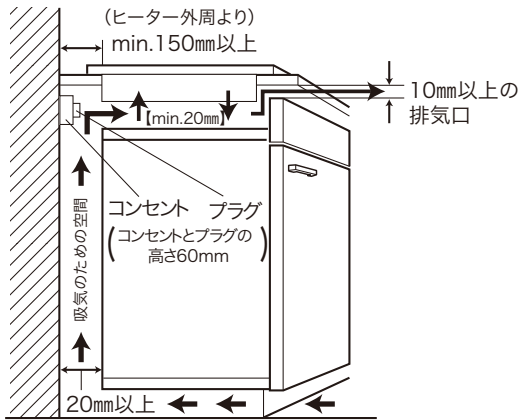
B=600mm (AHI635CA)  
B=750mm (AHI735CA)

**ビルトイン設置** ⚠️ **注意** 必ず外気を本体底面のファンから取り込めるような構造にしてください。

# B-3

## ■キャビネットへの設置

キャビネットと壁との間に空間がとれる場合



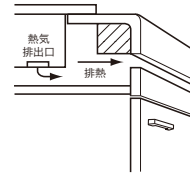
正面に排気口を設けます。  
必ず上の図のようにW500 × H10 (mm) 以上の開口部を確保してください。  
※必ず機器本体の排熱を、キッチン外部へ排出できるような構造にしてください。また、排気口については、トッププレートを除く、製品本体の前面側中心軸を基準に位置を決めてください。



- 本機下の吸気口からの空気吸入と本機前面の排気口からの空気排気が確実にこなされるように、キャビネットに給排気口を設け設置してください。
- IH クッキングヒーターの真下に引出しを取付けないでください。また、扉等を取付ける場合はIH クッキングヒーター真下より20mm 離して取付けてください。



- 前だれ付のカウンターをご使用の場合、桟木で補強してください。なお、桟木は排気口をふさがないようにしてください。

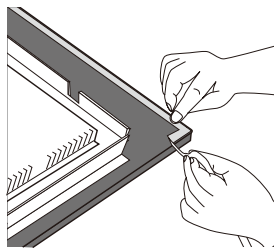


\*適切な給排気口を設けていない場合は故障の原因となり、保証期間内であっても修理費用が発生する場合がございます。

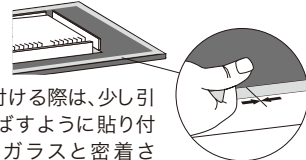
**本体の固定と注意** ⚠️ 必ずクッションテープの取付を行い、内部に水分が入らないようにしてください。

# C-1

## ■本体へのクッションテープの取付け



本体のクックトップの裏側(カウンター側)にクッションテープを取り付けます。この際にクックトップの表側に傷をつけないように気をつけて下さい。テープは外周部に貼り付けて下さい。

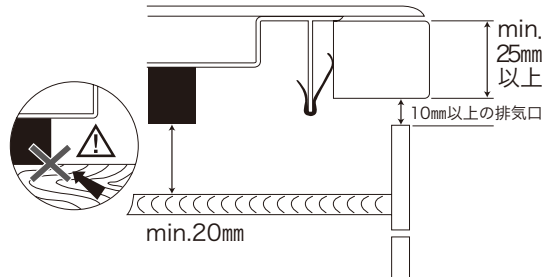


貼り付ける際は、少し引き伸ばすように貼り付けて、ガラスと密着させて下さい。テープの継ぎ目は隙間が無く、つながっている事を確認して下さい。

本体の固定と注意

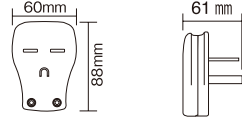
C-2

■固定方法および注意

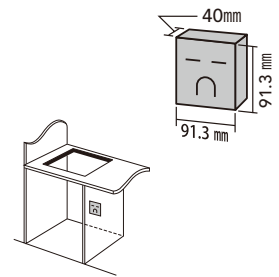


D

■所要電源設備

電源・電圧	単相 200V 50 / 60Hz
ブレーカー回路	30A 専用回路
接続方法	<ul style="list-style-type: none"> <li>●アース付きコンセント パナソニック WF56301B</li> </ul>  <ul style="list-style-type: none"> <li>●漏電しゃ断機を必ず設置してください。</li> <li>●必ず「法的有資格者」がアース工事を適切に行なってください。 (D 種接地工事)</li> </ul>
ケーブルの長さ	1.8m

(パナソニック)  
WK36301  
※コンセントは手の届くところに設置してください。



●ウォールオープンとの組み合わせはウォールオープン設置マニュアルをご覧ください。

仕様 \*…パワー機能使用時

品名	IHクッキングヒーター (3口)	
型名	AHI635CA	AHI735CA
設置方法	ドロップイン	
接続方法	プラグ式	
電源	単相 200V 50 / 60Hz	
消費電力	5900W	
定格電流	30A	
IH ヒーター / 左奥 (145 mm)	1400W / 1800W (*)	
IH ヒーター / 左手前 (180 mm)	1800W / 2400W (*)	
IH ヒーター / 右 (210 mm)	2300W / 3000W (*)	
外形寸法	W600mm × D520mm × H51mm	W750mm × D520mm × H51mm
開口寸法	W560mm × D460mm × H67mm以上※ (Max.R15)	
重量	10.8kg	11.8kg

※クリアランス 20mm 含む。