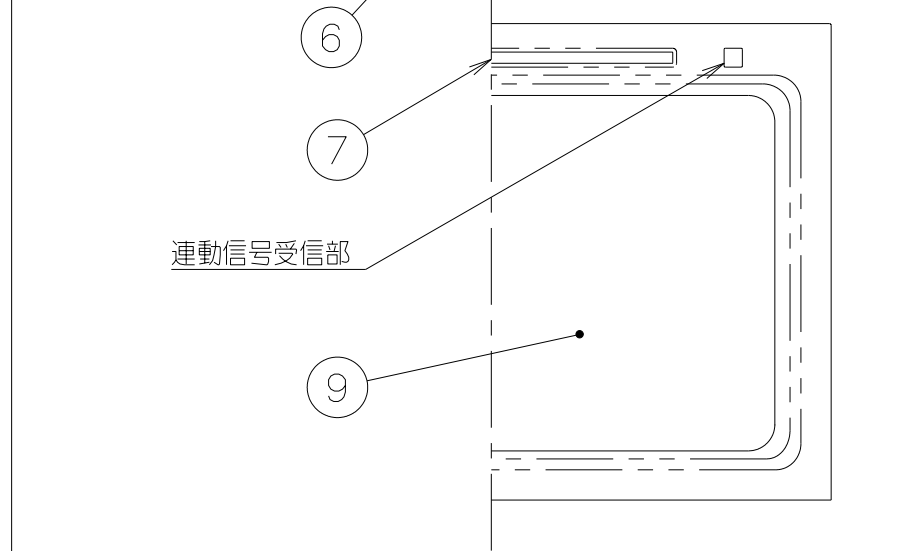
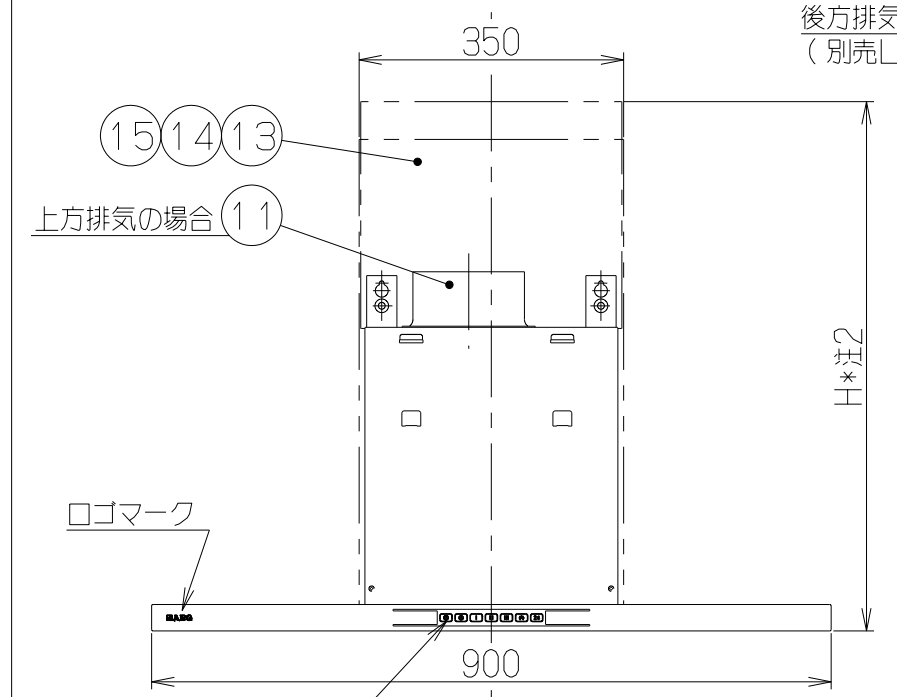
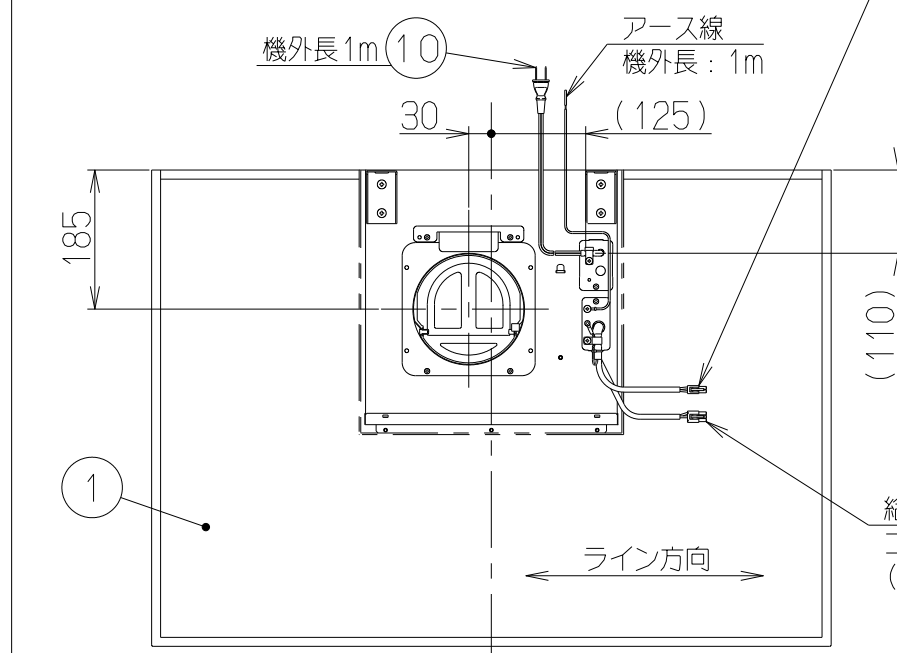


記号	変更履歴	技連番号	年月日	担当
△	得意先名変更による書替	K-S1088	2015-5-27	佐藤(愛)

排気2P:電動シャッター  
取付用コネクタ  
(HDS-150用)

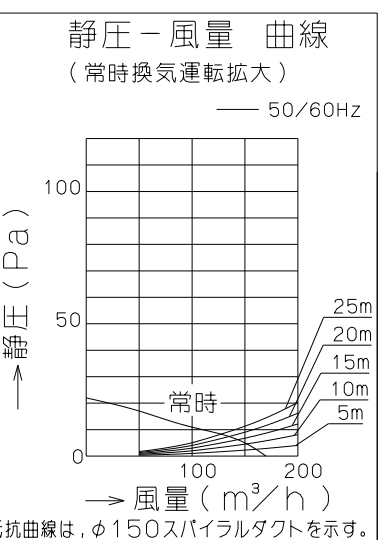
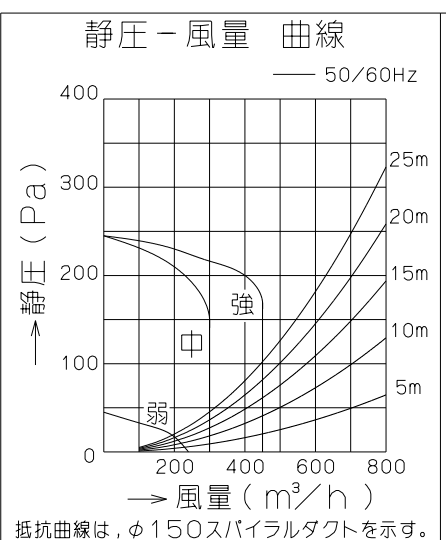
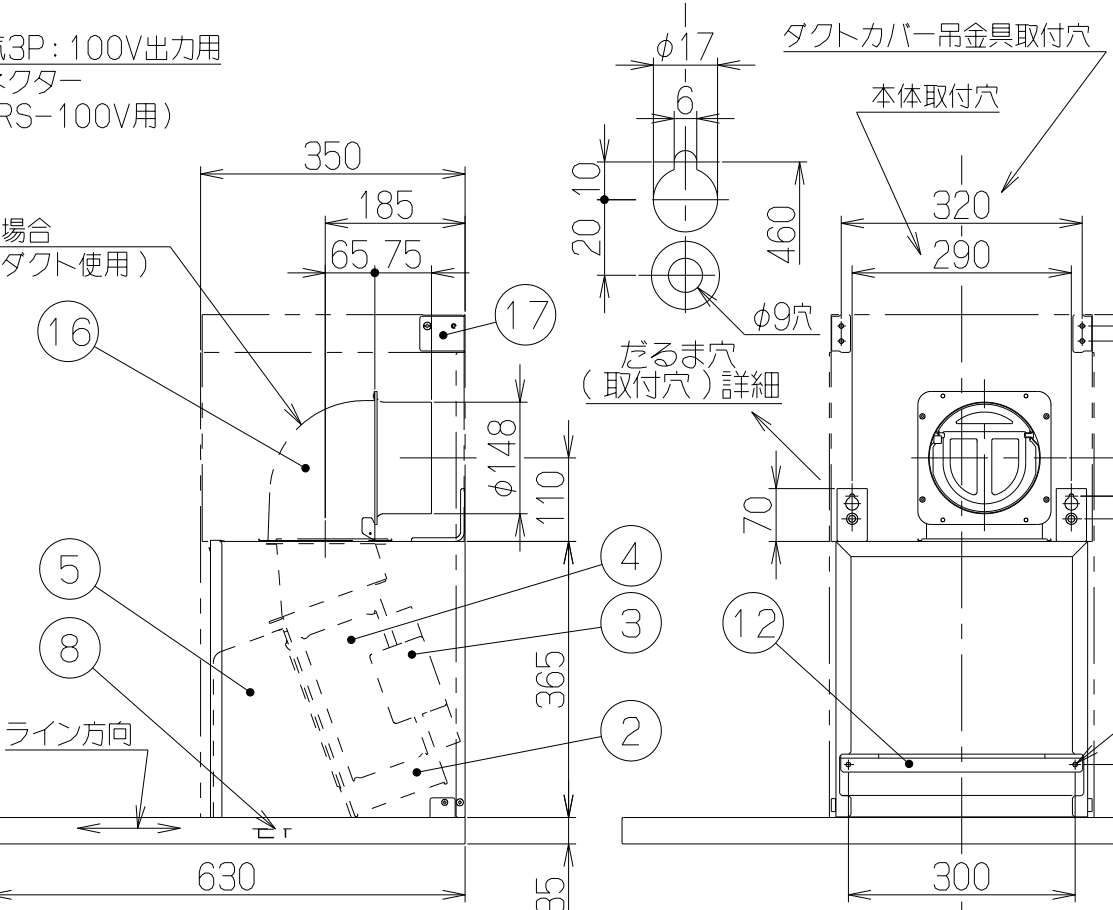


特性表

型名	定格電圧 (V)	ノッチ	定格周波数 (Hz)	消費電力 (W)	風量 (m³/h)		騒音 (dB)	製品質量 (kg)
					0 Pa	0~150Pa		
ARC924	100	強	50	40	—	450	47	25
			60					
		中	50	18	300	—	35	
			60					
		弱	50	10	240	—	30	
			60					
		常時	50	6	170	—	24	
			60					

電動機形式	8極DCブラシレスモーター	絶縁抵抗	10MΩ以上 (500Vメガー)	耐電圧	AC1000V 1分間	絶縁区分	E種
-------	---------------	------	------------------	-----	-------------	------	----

風量値はJIS C 9603 チャンバー法による。(175Pa時:最大消費電力82W)



主要部品一覧表

品番	部品名	材質	表面処理	色調
1	フード本体	ステンレス	No,4仕上	
2	ケーシング	亜鉛めっき鋼板	ファンシーグリーン仕上	
3	モーター	8極DCブラシレスモーター	E種	
4	ファン	亜鉛めっき鋼板	撥油塗装:クリアー(ワンタッチ着脱シロッコファン)	
5	煙道	亜鉛めっき鋼板	フッ素塗装	シルバーメタリック
6	スイッチ	リモコン対応ソフトタッチ式スイッチ	【専用調理機器と連動可】 (切、タイマー<3分後切>、弱、中、強、照明、常時換気)	
7	照明装置	LED照明(昼白色)	消費電力: 10.5W(LED照明1灯、照明用電源)	
8	オイルバック	ステンレス	No,4仕上	
9	整流板	亜鉛めっき鋼板	ポリエステル塗装	テクスチャブラック
10	電源コード	プラグ付ビニル平形コード	0.75mm² 2心 2極差込プラグ	
11	排気口	亜鉛めっき鋼板	逆風防止シャッター付	*付属品
12	本体取付枠	亜鉛めっき鋼板		*付属品
13				
14	ダクトカバー	ステンレス	No,4仕上	*別売品
15				
16	L形ダクト	亜鉛めっき鋼板		*別売品
17	ダクトカバー吊金具	亜鉛めっき鋼板		*品番13,14,15の付属品

— 付属品 —  
座付ねじ(φ5.1×45) --- 6本  
ソフトテープ ----- 1本

品番	型名	H寸法
⑬	FED2D-515S	550~700
⑭	FED2D-665S	700~900
⑮	FED2D-865S	900~1100

注) 1. ダクトカバー使用時の排気方向は上方・後方排気です。(後方排気の場合は別売のL形ダクトを使用)  
2. ダクトカバーは型名によって寸法が異なります。(ダクトカバー寸法一覧参照のこと)  
\*後方排気の場合、製品高さ630mm以上必要です。さらに電動シャッターを使用する場合は製品高さ650mm以上必要になります。

ARC924S	1B9193Z5	ステンレス No,4仕上	KA140
型名	製品コード	色調	区分No.
承認 照査 設計 製図 変更承認 変更照査	黒 工 篠 佐藤 黒 工	型名	ARC924
2015.5.22 2015.5.22 2015.4.27 2015.4.27 2015.5.28 2015.5.28	澤 藤 原 愛美 澤 藤	図番	エレクトロラックス・ジャパン株式会社殿向け
		図名	1B90172
富士工業株式会社	三角法	尺度 1/10	製品姿図