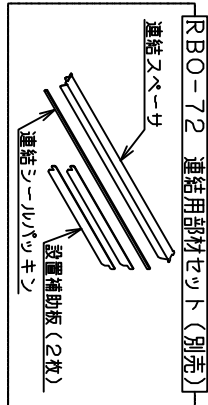


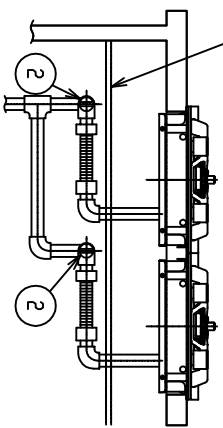
設置ケーブル穴寸法

2線設置ケーブル穴寸法

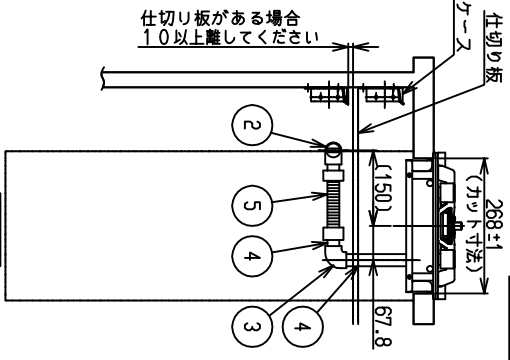
3線設置ケーブル穴寸法



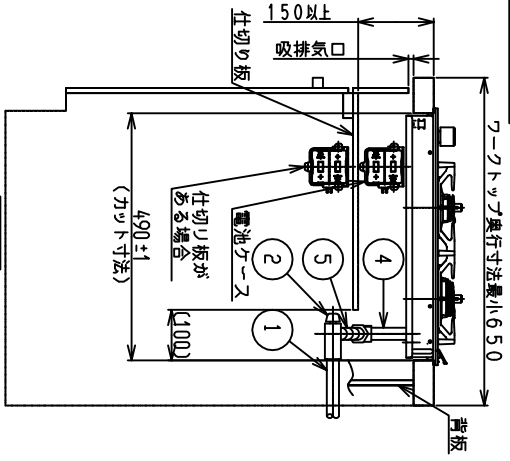
接続設置の場合



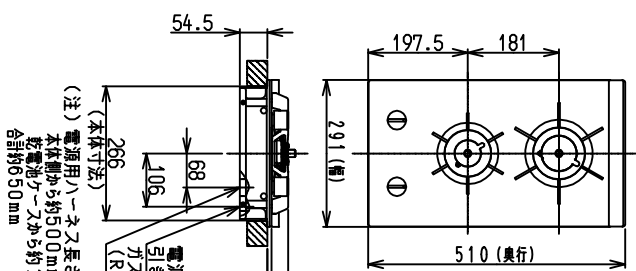
No.	配管仕様
①	ガス管1/2"
②	ガス管1/2"
③	エルボ1/2"
④	ニッパ1/2"
⑤	金属可とう管



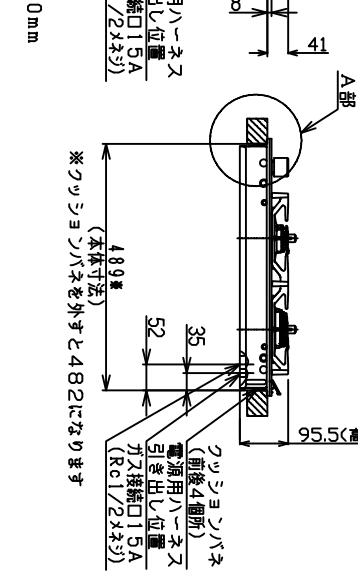
正面図



側面図



A部詳細



(注) 電源用ハーネス長さ
本体側から約500mm
乾電池ケースから約150mm
合計約650mm

※キツクなどにご注意の場合は、本体正面の吸排気口に、外気を取り入れるための10mm以上の開口が必要ですが、又、本体正面に吸排気口を設けられない場合は、仕切り板前方に100cm以上の開口を設けて下さい。
※本体裏面にはケーブルから150mm以上の空間を確保して下さい。
※仕切り板(要不燃処理)などを取り付ける場合も同様です。
※乾電池ケースはキツク側面に取り付けてください。
※取扱台を接続する場合は、各器具を独立して閉栓出来る様にするため配管を分岐した後にガス管を設けて下さい。
※接続時はRBO-72接続用部品セット(別売)を使用して設置して下さい。
※2線設置時は1セット、3線設置時は2セットが必要です。
※接続時は必ず型番にRBO-73-60(2専用)、またはRBO-73-90(3専用)接続ワイヤー(別売)を取り付けて下さい。

仕様	
外形寸法(mm)	高さ103、5X幅291X奥行510
質量(kg)	8.0
ガス	1.5A(1/2B) 燃焼または金属可とう管
消費電力	2.33kW (2000kcal/h)
ガス消費量	1.27kW (1090kcal/h)
全点火時	3.51kW (3019kcal/h)
電源	DC3V (単1形乾電池2個)
コントロール	全バーナー
断火性能	有
断火性能	有
可燃物等からの燃焼距離(cm)	15以上
上方側方前方後方	15以上
80以上15以上15以上15以上	15以上

設置・配管施工例

※1Hケーブルヒーターと隣接する場合は80以上になります



エレクトロルックス・ジャパン株式会社
ホームプロダクツ事業部

東京：〒108-0022 東京都港区海岸3-2-12 安田芝浦ビル
TEL. 03-5445-3363 FAX. 03-5445-3362
サービスご相談窓口(フリーダイヤル)0120-13-7117

品名	型式
ニロロワイヤコンロ	HG30200B-B