

# 設置マニュアル

## ガスドロップインコンロ

型 式	型式の呼び	備 考
HG60841X	RD641STS	4口タイプ

### 設置される方へのお願い

- この機器を安全に正しくご使用いただくために、この設置マニュアルをよくお読みになって指定された設置を行ってください。
- 設置が終わったら **F** **設置後の点検確認** のチェックリストに基づいて、必ず再確認してください。
- 設置終了後は、この「設置マニュアル」を「取扱説明書」とともに必ずお客様にお渡しください。

<b>A</b>	安全に正しく設置していただくために	1 ~ 4
<b>B</b>	寸法図	5 ~ 6
<b>C</b>	同梱部品と設置後不要となる部品の確認	7
<b>D</b>	機器の設置	8 ~ 16
<b>E</b>	ガス配管工事・ガス配管接続工事	17
<b>F</b>	設置後の点検確認	18
<b>G</b>	試点火および試運転	18



(工場管理)

JS0059-055 (00)  
201200



07000005222480

# AEG

# A

# 安全に正しく設置していただくために

機器を安全に正しく設置していただくためや、設置作業や使用者への危害や財産への損害を未然に防止するためにこの設置マニュアルでは、いろいろな絵表示をしています。その表示と意味は次のようになっています。内容をよく理解してから本文をお読みください。

 <b>警告</b>	<p>この表示を無視して、作業を誤った場合に作業者が、またはその作業後の不具合によって使用者が死亡、重傷を負う可能性、または火災の可能性が想定される内容を示しています。</p>
 <b>注意</b>	<p>この表示を無視して、作業を誤った場合に作業者が、またはその作業後の不具合によって使用者が軽傷を負う可能性や物的損害のみの発生が想定される内容を示しています。</p>

絵表示について次のような意味があります。



分解禁止



一般的な禁止



一般的な警告・注意



換気必要



必ず行う

## 特に注意していただきたいこと、安全のために必ずお守りください

### 警告



■この機器を安全に正しくご使用いただくために、この「設置マニュアル」をよく読み、指定された設置を行う



■設置は必ず、この「設置マニュアル」・「火災予防条例」・「ガス機器の設置基準および実務指針」(一般財団法人日本ガス機器検査協会刊)に従う  
変則的な設置をすると事故や火災の原因になります。



■ガス配管接続には専門の資格・技術が必要です

金属管や金属可とう管などによる機器へのガス配管接続工事・取りはずし工事は、必ず有資格者が行ってください。



### 注意

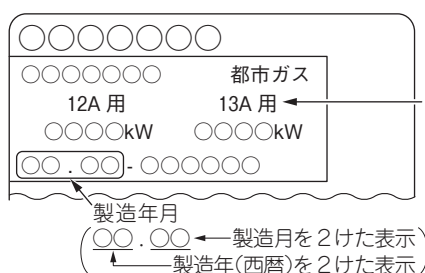


■供給ガスと設置する機器の銘板に表示してあるガス種（ガスグループ）が一致していることを確認する

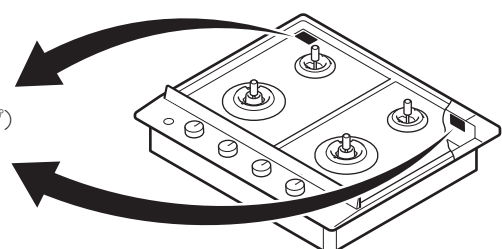
合っていない場合、そのまま使用すると火災や不完全燃焼により、一酸化炭素中毒になったり、異常点火でやけどしたりすることがあります。また、故障の原因にもなります。

銘板はトッププレートと機器内右後方に貼ってあります。

〈例〉銘板（12A・13Aの場合）



ガス種  
(ガスグループ)



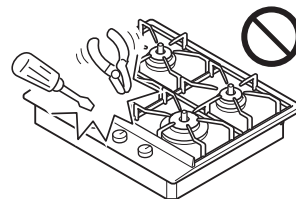
# ⚠ 注意



## ■絶対に分解・修理・改造は行わない

設置で必要なところ以外は、絶対に分解・修理・改造は行わないでください。

一酸化炭素中毒のおそれがあります。また、ガス漏れ・火災・けが・作動不良の原因になるおそれがあります。



## ■業務用として使用しない

この機器は家庭用専用ですので、業務用のような使いかたをすると、機器の寿命が極端に短くなります。



## ■設置するときは、可燃物との距離を確実に離す

- 火災予防条例で定められています。必ず守ってください。

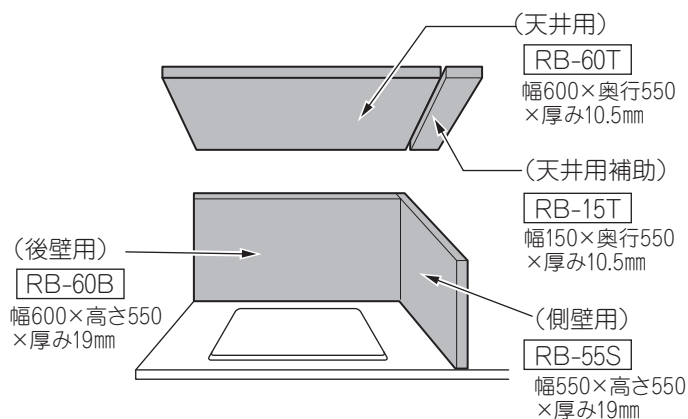
距離が近いと火災の原因になります。また、可燃性の壁にステンレス板などを直接取り付けて使用しても、熱伝導で長年の間に可燃物が炭化し、火災になることがあります。

- 周囲に可燃物（木製の壁・棚など）のある場合は、次のようにしてください。

トッププレートより上の側面は15cm以上、後面は5cm以上、上部はトッププレート上面より80cm以上離して設置します。

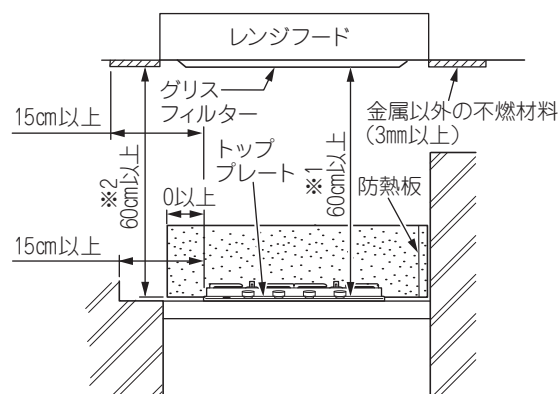
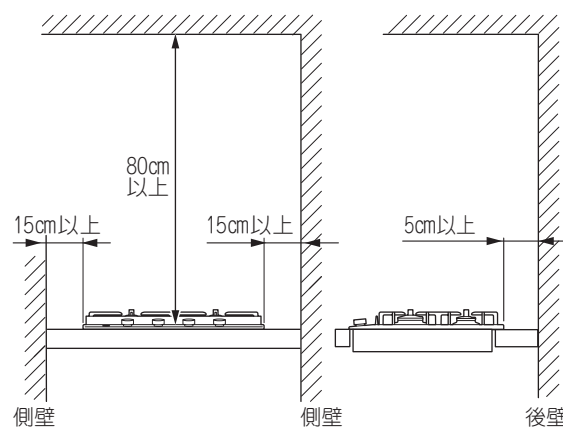
- 可燃性の壁（ステンレス板などを貼り付けた可燃性の壁も含む）から側面は15cm以上、後面は5cm以上、また、上部はトッププレート上面から80cm以上離して設置できない場合は、壁面に別売の防熱板を取り付けてから設置します。調理台・流し台の側面などが可燃性で機器のトッププレートより高い場合も、流し台側面を保護してください。

### 防熱板（別売）



※防熱板については、お買い上げの販売店にお問い合わせください。

- ※1. レンジフード以外の場合は、80cm以上
- ※2. 不燃材がない場合は80cm以上



- 前記の設置基準は、共同住宅など（戸建て専用住宅・共同住宅・店舗併用住宅の住宅部分であり、営業用および一般事業所の従業員食堂・学校・病院の給食用等の以外のもの）の用途の建築物であり、また排気方式が、各住戸の厨房用ダクトが単独排気方式の場合に適用されます。

# ⚠ 注意



## ■設置するときは、下記の項目に注意する

### 〈法律・法令など〉

- この機器を設置する場所には、建築基準法や火災予防条例に定める防火措置を施す必要があります。
- この機器を設置する台所が、建築基準法に定める（内装制限を受ける調理室）に該当する場合は、台所全体についても内装材の制限を受けます。

### 〈設置場所など〉

- 車両・船舶には設置しないでください。
- ガス工作物・電気工作物などの他の設備に悪影響を与えない位置に設置してください。
- 引火性の危険物（ガソリン・灯油・ベンジン・接着剤など）や、業務用薬品（アンモニア・硫黄・塩素・エチレン化合物・酸類などの腐食性薬品）を周囲で保管したり、取り扱う場所には設置しないでください。
- 十分に換気のできる場所に設置してください。
- 水のかかるところには設置しないでください。
- 水気の多いところや湿気の多いところに設置しないでください。
- 水平で安定した場所に設置してください。

### 〈周辺環境など〉

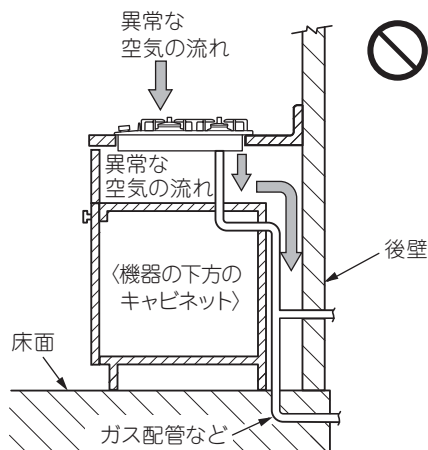
- 湯沸器や樹脂製の照明器具の下へ設置しないでください。
- 棚の下など落下物の危険のあるところには設置しないでください。
- 排気口をステンレスの水切りカバー（水返しカバー）などでふさがないでください。
- 強い風が吹き込む場所や、機器本体後方から風が吹き込む場所には設置しないでください。  
（点火しなかったり、温度センサーや立消え安全装置が正しくはたらかないことがあります。）
- 保守メンテナンスをする場所が確保されていることを確認してください。  
設置後、トラブルの原因になったり、点検・修理に支障をきたしたりします。

**設置場所を決めるときは、お客様とよく相談してください。**

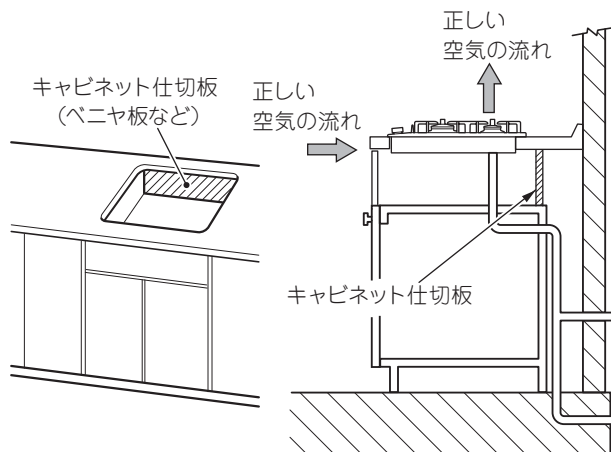


## ■キャビネットを背板などでふさぐ

機器後方がふさがれていない場合は、ベニヤ板やアルミテープなどによりふさいでください。  
機器後方がふさがれていないと、機器と後方空間や外気との間で異常な空気の流れが起こる場合があります。炎がもぐりこんだり、消火したり、不完全燃焼することがあります。



キャビネット仕切板設置例



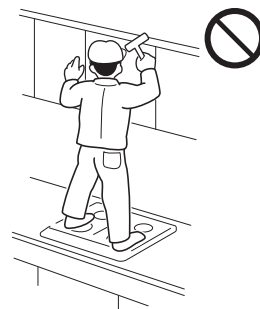
## ⚠ 注意



### ■ 機器の上に乗らない、傷付けない

機器の上に絶対に乗らないでください。トッププレートが破損し、非常に危険です。

トッププレートに強い衝撃を与えたり、過度な荷重をかけたりしないでください。トッププレートの破損の原因になります。



換気必要

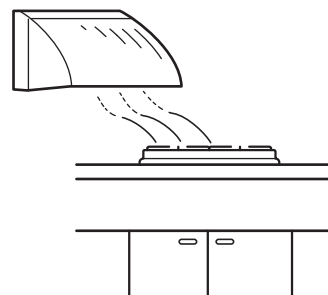
### ■ 十分な換気設備がある場所に設置する

この機器は、レンジフードなどでの換気が必要です。

設置するガス機器および同一室内に設置してある他の機器のガス消費量に対し、十分な換気設備がある場所に設置してください。

換気が十分でないと湿気が多くなり、機器の故障の原因になります。

ただし、室内給気式（FE・CF）給湯器・ふろがまを使用している場合は、レンジフードなどを回すと排気ガスが逆流して、一酸化炭素中毒の原因になるおそれがあります。



### ■ 機器設置の際には、必ず手袋をする

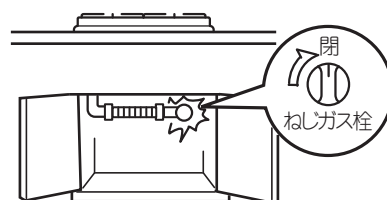
けがの防止になります。



### ■ 設置後は、必ずガス栓（ねじガス栓）を閉める

機器のガス栓（ねじガス栓）は機器下方または、となりのキャビネット内にあります。

ガス事故防止のため、必ず行ってください。



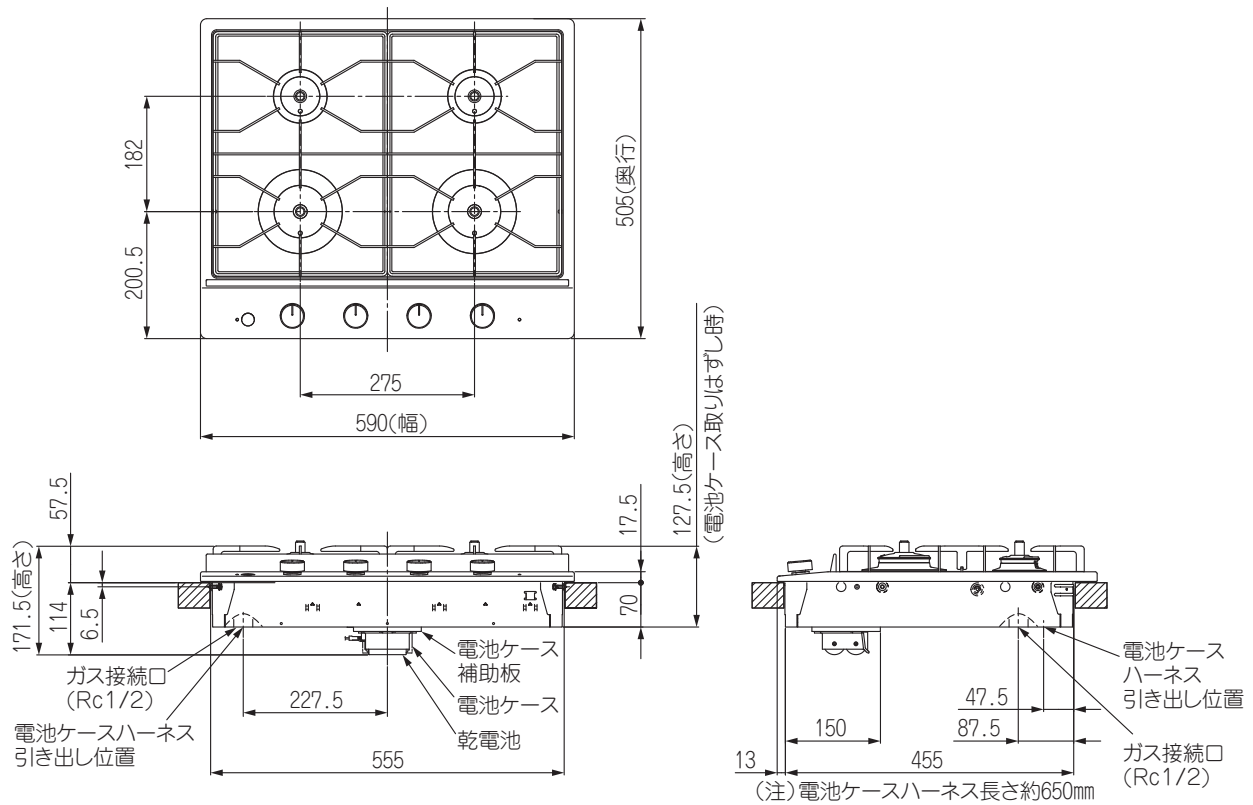
お願い

- 機器本体をタイルやモルタルで、塗り込まないでください。
- 耐久性などの点から、できるだけ湿気の少ないところを選んでください。
- ワークトップ材は、熱硬化性樹脂化粧板（JIS・K・6903）またはこれと同等以上の材料をお使いください。
- 表面がニス引きのものは、変色するおそれがあるので、使用しないでください。
- 本機器を大型ゴミなどで廃棄される場合は、必ず乾電池を取りはずしてください。そのままにしておきますと、思わぬ事故になります。

# B 寸法図

## 1. 外形寸法図

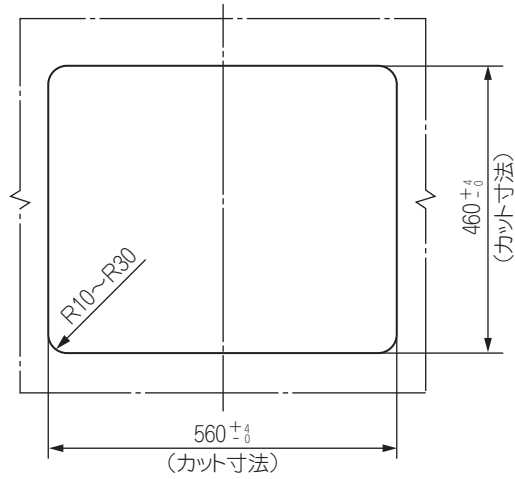
(単位：mm)



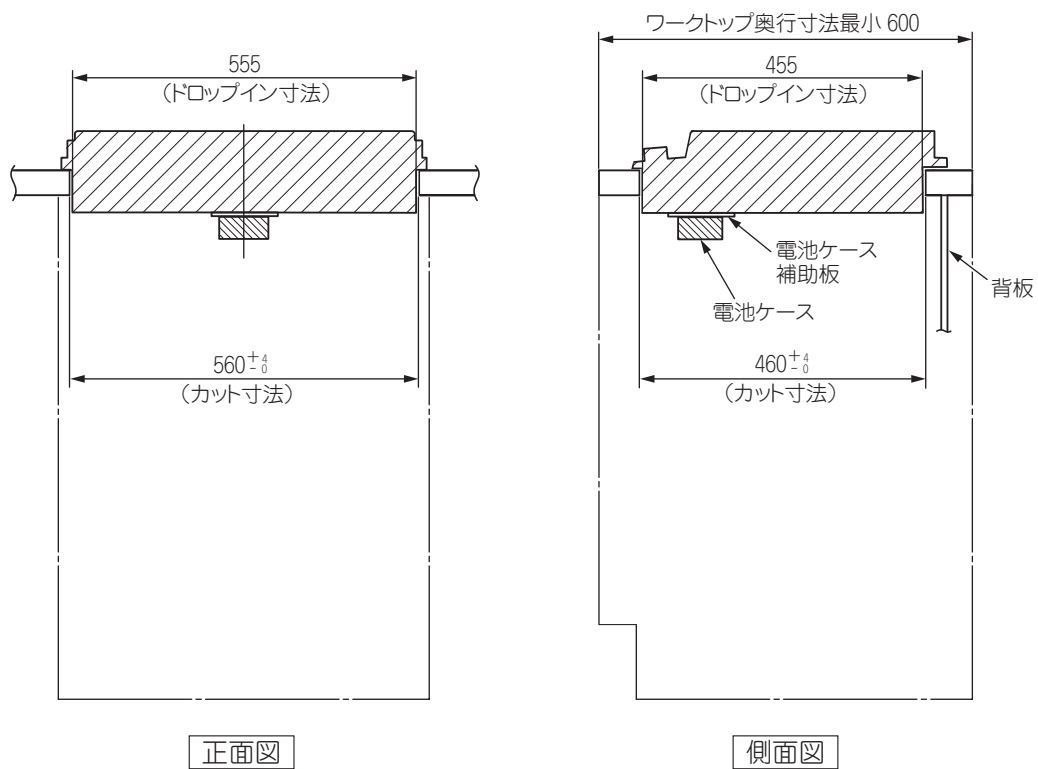
## 2. キッチン組み込み寸法図

(単位：mm)

### ■ワークトップ穴あけ寸法



### ■キャビネットに組み込む寸法

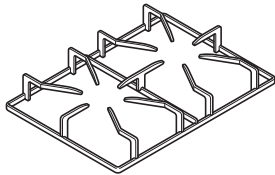
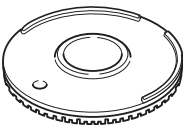
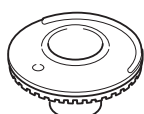

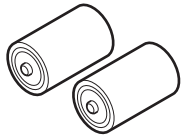

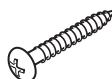
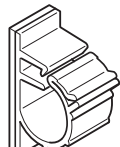
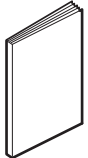
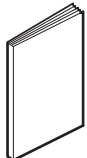


# C

## 同梱部品と設置後不要となる部品の確認

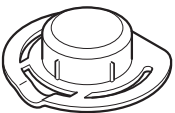
### 1. 同梱部品の確認

① 部品の不足がないことを確認する。

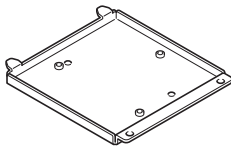
部品名 形状	ごとく × 2 		バーナーキャップ大 × 2 	バーナーキャップ小 × 2 	器具栓つまみ × 4 
部品名 形状	単1形アルカリ乾電池 	バーナーボディ用固定ねじ × 2  ※このねじは予備用に同梱しています。	電池ケース固定用ねじ × 3 	ハーネス固定用クリップ × 3 	取扱説明書(保証書付) 
部品名 形状	設置マニュアル 				

### 2. 設置後不要となる部品の確認

① 設置方法によって不要となる部品が異なるので、必ず確認する。

部品名 形状	インレットキャップ 
-----------	--

〈電池ケースの設置位置を変更する場合〉

部品名 形状	電池ケース補助板 
-----------	---



# D

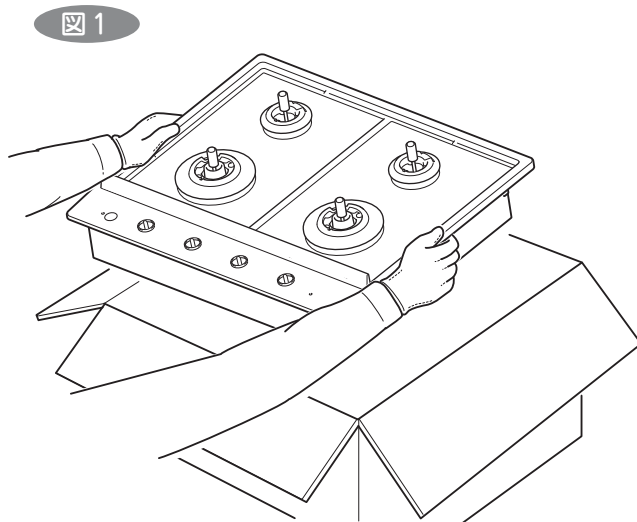
## 機器の設置

### 1. 開梱・機器の取り出し

① 開梱して機器を取り出す。 **図1**

●輸送のため、各部品に紙や梱包部材があるので、全部取り除く。

※必ず、本体側部を持ってください。バーナーなどの燃烧部品を持って機器を持ち上げると、燃烧不良の原因になります。



### 2. 電池ケース・バーナーボディ・トッププレートの取りはずし

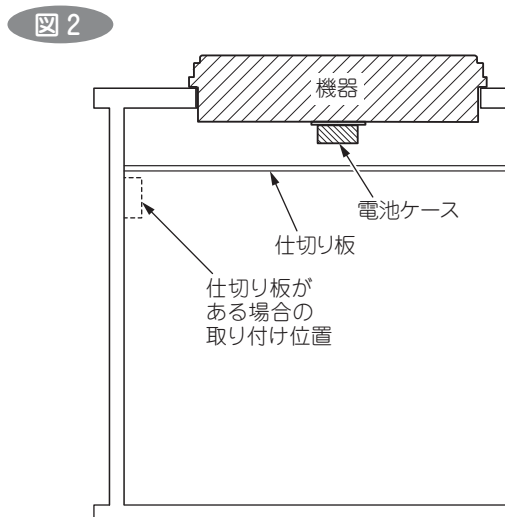
① 電池ケースの設置位置を決める。 **図2**

※キャビネットに仕切り板があり、機器底面で電池交換ができない場合、または電池ケースがキャビネットの引き出しなどに触れる場合は、電池ケースを一度取りはずしてください。

⇒手順 A に従い、作業してください。

電池ケースが機器底面に設置されていても電池交換ができる場合、および電池ケースがキャビネットの引き出しなどに触れない場合は、電池ケースの取りはずしは不要です。

⇒手順 B に従い、作業してください。



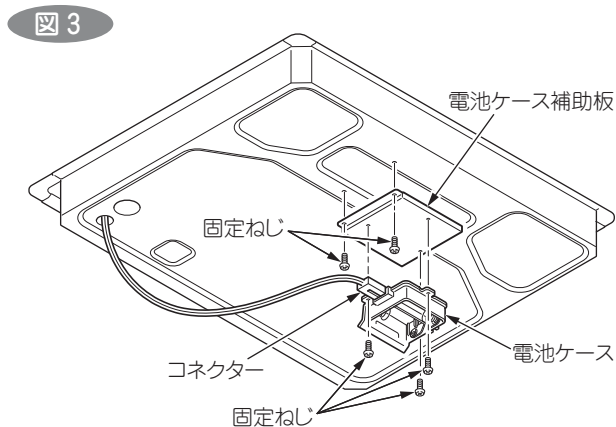
正面図

#### 手順 A (電池ケースを取りはずす。)

●本体底面にある電池ケースの固定ねじ (3本) をはずし、電池ケースを取りはずす。電池ケース補助板の固定ねじ (2本) をはずし、電池ケース補助板を取りはずす。 **図3**

※電池ケース補助板は不要になります。

※機器の設置後、 **6. 電池ケースの取り付け** に従い、電池ケースを取り付けてください。



## 手順 B (ハーネスを固定する。)

- 機器底面からハーネスがたれ下がらないように、付属のハーネス固定用クリップでハーネスを固定する。ハーネスのたるみがないように、ハーネス固定用クリップを機器底面に貼り付ける。

図 4

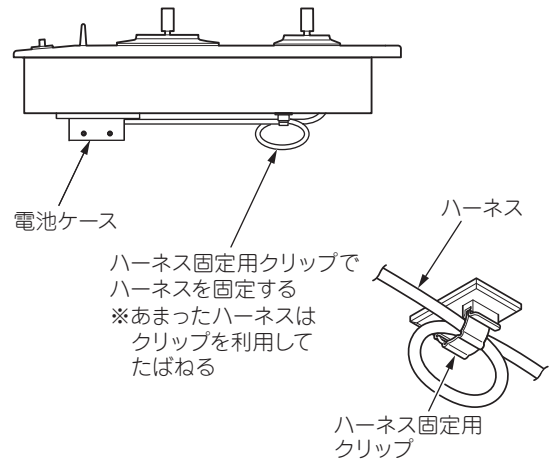
- ※ 6. 電池ケースの取り付け の作業は不要になります。

- あまったハーネスは、ハーネス固定用クリップを利用してたばねてください。

お願い

- ハーネスの取り付けは、ガス配管作業時に支障のないことや、キャビネットの引き出しなどに触れないことを確認して行ってください。

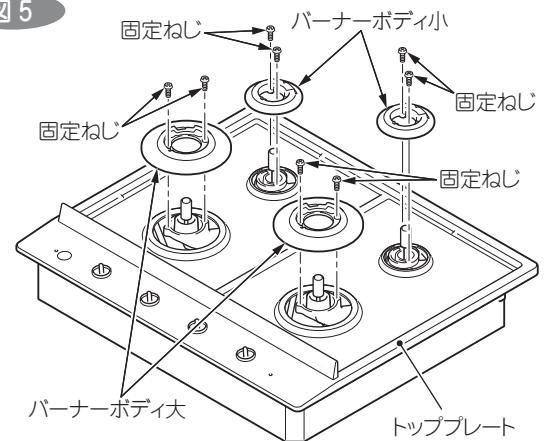
図 4



## ② バーナーボディを取りはずす。 図 5

- ※ 取りはずした固定ねじは、再び使用します。大切に保管してください。
- バーナーボディ (4 個) の固定ねじ (各 2 本) をはずし、バーナーボディを取りはずす。

図 5

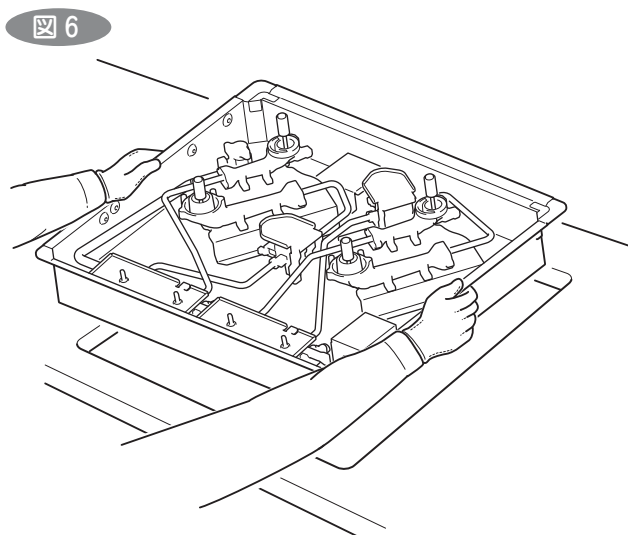


## ③ トッププレートを取りはずす。

### 3. 機器の設置

#### ① 機器をワークトップに組み込む。 図6

※必ず、本体側部を持って組み込んでください。  
バーナーやガス通路部などの内部部品を持って組み込むと、機器損傷の原因になります。



●機器を組み込む前に、キャビネットが背板などでふさがれているか確認してください。  
(3ページ参照)

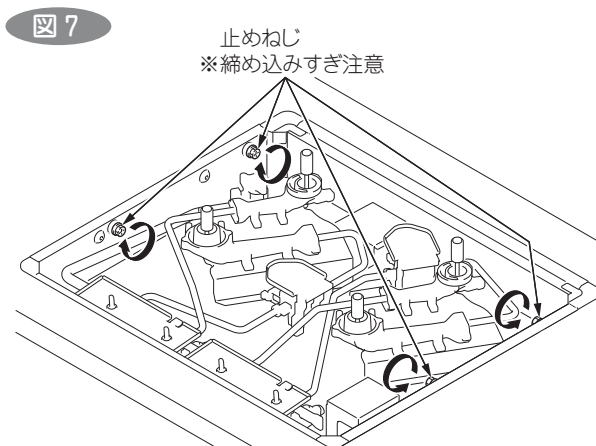
お願い

- パッキンが本体からはずれたり、はみ出したりしていないか、ワークトップとの間にすき間があいていないか確認してください。
- 電池ケースハーネスが、機器本体とワークトップとの間にかみ込まないようにしてください。

#### ② 機器をワークトップに固定する。 図7

- 機器は、左右方向・前後方向とも片側に寄せず、ワークトップ開口部の中央付近に設置する。
- 本体側面についている止めねじ4本を回して、機器を動かない程度に固定する。

※締め込みすぎると、ワークトップを壊したり、機器が変形したり、トッププレートが浮く原因になります。



〈使用工具〉

プラスドライバー・スパナ(呼び8)・ペンチ

- スパナがない場合は、ペンチ・プライヤー・ラジオペンチなどで止めねじの六角部をはさんで、ねじを回す。  
※締め込みすぎの原因になるため、電気ドライバーは使用しない。
- ※工具を使用する際には、バーナーなどの部品に傷を付けないようにする。

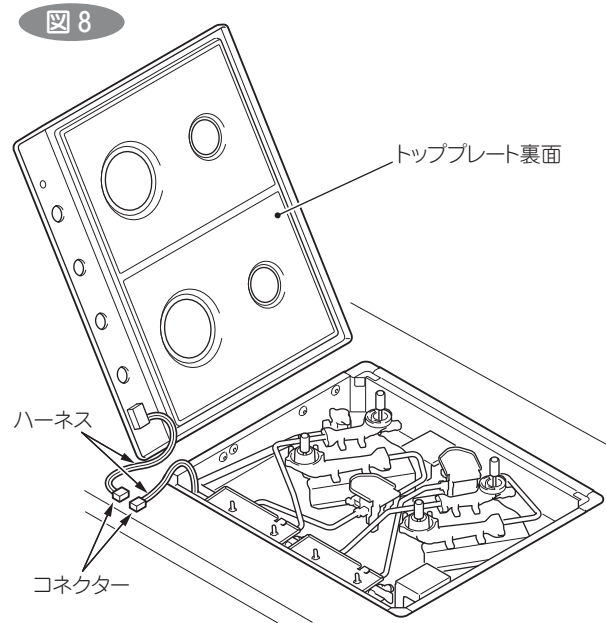
## 4. トッププレートの取り付け

- ① 本体左前部のコネクターをトッププレートのコネクターに接続する。(高温炒めスイッチの接続)

図8

※ハーネスがはさまれないよう注意してください。ハーネスがはさまれると、トッププレートが浮く原因になります。

※コネクター接続を忘れると、お客様が高温炒めモードを使用できなくなります。

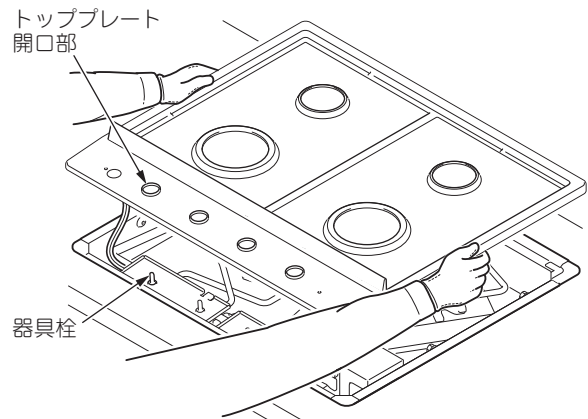
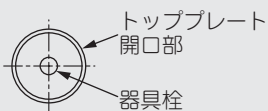


- ② トッププレートを取り付ける。  
● トッププレートを上から押さえて固定する。

図9

- ハーネスがはさまれていないか確認してください。
- パーナーや立消え安全装置を傷付れたり、点火プラグを曲げたりしないよう注意してください。
- 器具栓がトッププレート開口部の中心にくるようにしてください。

お願い

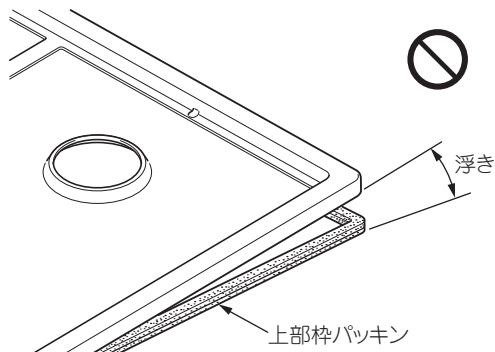


## ⚠ 注意



### ■トッププレートは誤った取り付けで使用しない

トッププレートが浮いたり、傾いて取り付けられた場合、トッププレートと全バーナーの位置関係がずれ、点火しないなどの動作不良の原因となります。



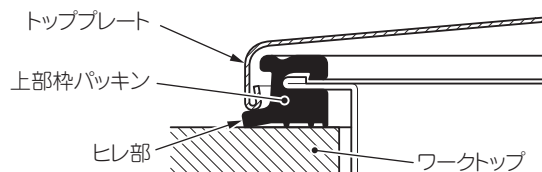
### ■トッププレートは確実に取り付ける

### ■トッププレートの取り付けは、浮きがないように上部枠パッキンに確実にめ込む

取り付けが難しい場合は、上部枠パッキンを本体側に押し込んでなじませてください。

### ■上部枠パッキンのヒレ部が丸まっていないか必ず確認する

ヒレ部が丸まっている場合は、丸まりを直してください。(特にコーナー部)

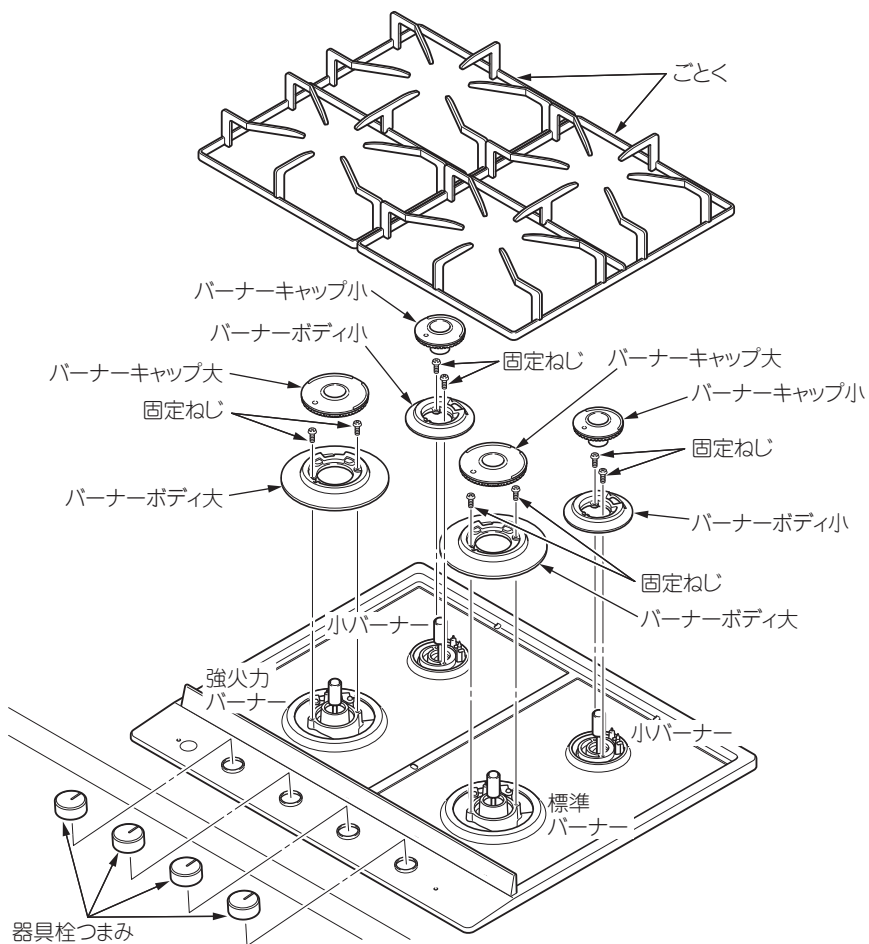


## 5. 部品の取り付け

●バーナーボディ・バーナーキャップ・ごとく・器具栓つまみは、下図のように正しく取り付ける。

図10

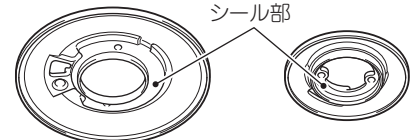
図10



## バーナーボディ・バーナーキャップ

- ① バーナーボディをバーナー本体に乗せ、バーナーボディの固定ねじ通し穴をバーナー本体のねじ穴に合わせる。

※バーナー本体とバーナーボディ裏面のシール部に異物が付着していないか、確認してください。



強火力バーナー・標準バーナー 小バーナー

バーナーボディ裏面

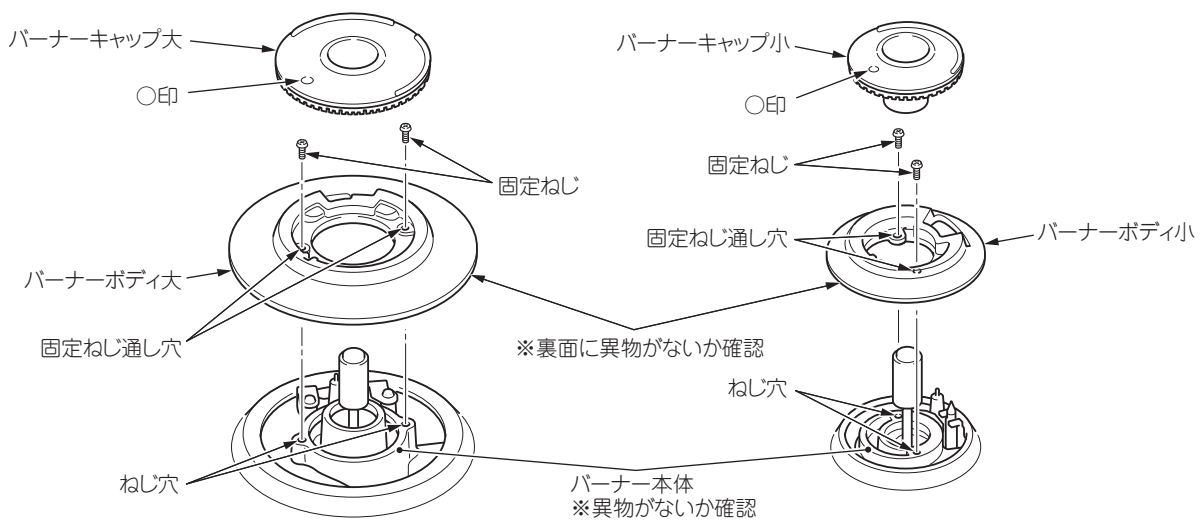
- ② **2. 電池ケース・バーナーボディ・トッププレートの取りはずし** ではなくした固定ねじ(各2本)で、バーナーボディ(4個)を固定する。

※最後まで確実に締め込んでください。

- ③ バーナーキャップは○印を手前にして、正しく取り付ける。

### 強火力バーナー・標準バーナー

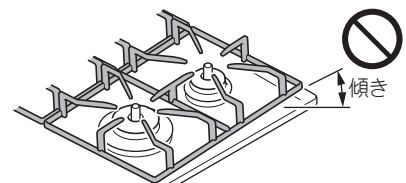
### 小バーナー



## ⚠ 注意

### ❌ ■ごとくは誤った取り付けで使用しない

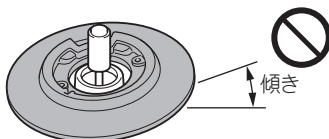
誤った取り付けをすると鍋などが不安定になり、傾いたり、倒れたりします。



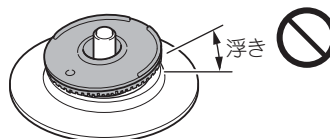
誤った取り付けの例

### ❌ ■バーナーボディ・バーナーキャップは誤った取り付けで使用しない

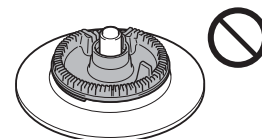
- バーナーボディ・バーナーキャップを正しく取り付けないと、点火しない場合があります。
- 炎のふぞろいや逆火で不完全燃焼・一酸化炭素中毒のおそれやバーナーボディ・バーナーキャップが変形する場合があります。
- 機器の中に炎がもぐりこんで焼損する原因になります。



バーナーボディの傾き



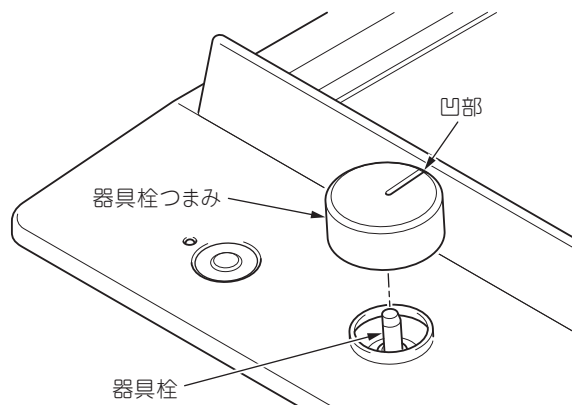
バーナーキャップの浮き



バーナーキャップの裏返し

### 器具栓つまみ

- 器具栓つまみの表面にある凹部を後ろにして、器具栓つまみ（4個）を器具栓に押し込む。



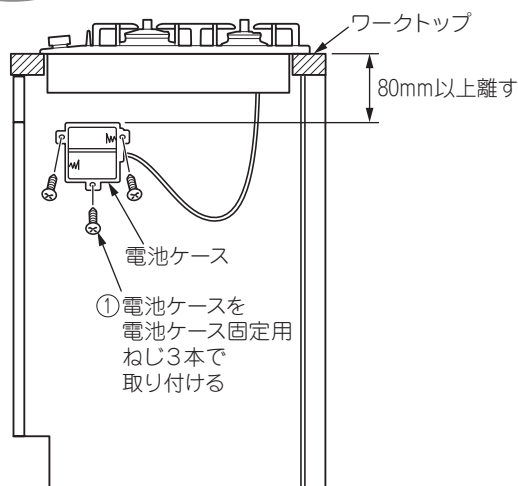
## 6. 電池ケースの取り付け

- ※ 2. 電池ケース・パーナーボディ・トッププレートの取りはずし で電池ケースを取りはずした場合、取りはずした電池ケースをキャビネット内部の左側面に取り付けてください。

- ① 電池ケースをキャビネット内部の左側面の見えるところに取り付ける。 **図11**

- 電池ケースの上端がワークトップ上面より80mm以上（機器底面より10mm以上）下方の位置に、付属の電池ケース固定用ねじ3本で取り付ける。

図11



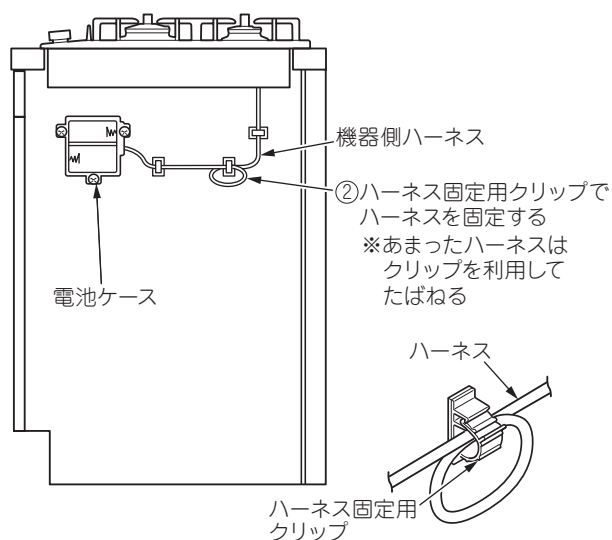
お願い

- 電池ケースの取り付けは、キャビネットの引き出しなどに触れないことを確認して行ってください。

- ② 付属のハーネス固定用クリップでハーネスを固定する。 **図12**

- ハーネスのたるみのないように、ハーネス固定用クリップをキャビネット側面に貼り付ける。

図12



お願い

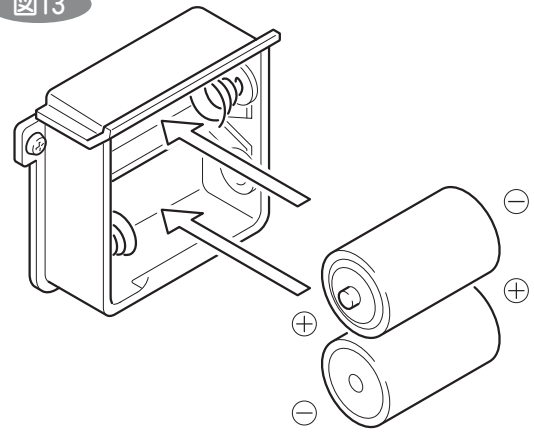
- あまったハーネスは、ハーネス固定用クリップを利用してたばねてください。
- ハーネスの取り付けは、ガス配管作業時に支障のないことや、キャビネットの引き出しなどに触れないことを確認して行ってください。



## 7. 乾電池の取り付け

- ① 単1形アルカリ乾電池（1.5V）2個を、 $\oplus$  $\ominus$ の向きを確認して、正しくはめ込む。 **図13**

**図13**



単1形アルカリ乾電池(1.5V) 2個

## 警告



### ■ガス配管接続には専門の資格・技術が必要です

接続工事・取りはずし工事は、必ず有資格者が行ってください。

有資格者がいない場合、ガス事業者の指定する工事店にご依頼ください。

- 接続の際は、ガスシール材を必ず使用してください。
- ガス栓（ねじガス栓）を必ず取り付けてください。
- 接続完了後、ガス漏れのないことを確認してください。
- 取りはずした部品は、必ず取り付けてください。

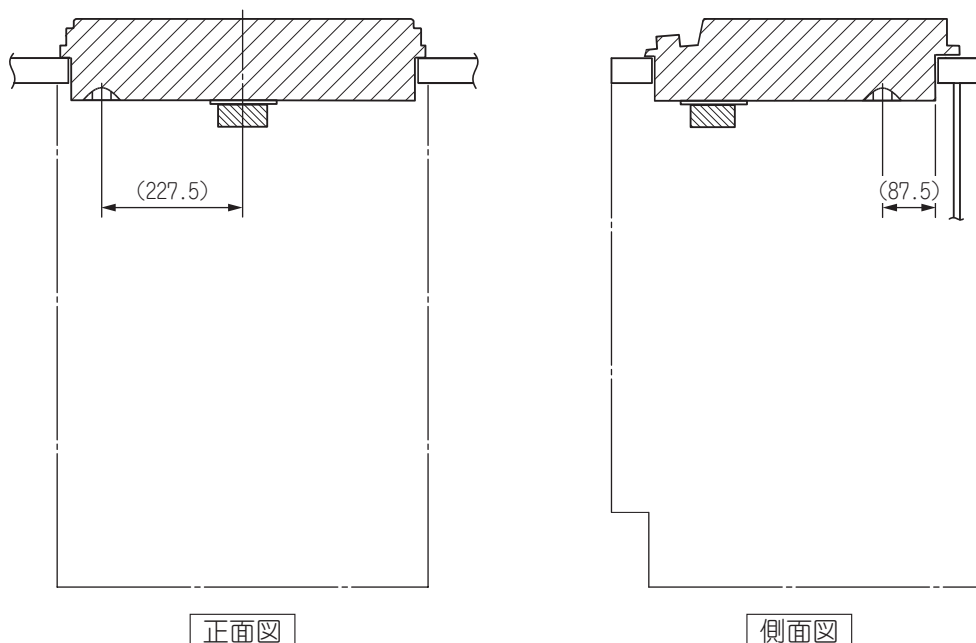
#### ① 機器へのガス接続に必要な資格について

- 都市ガス用機器の場合、内管工事士・簡易内管施工士・ガス機器設置スペシャリスト・ガス可とう管接続工事監督者のいずれかの必要な資格を有する者が施工すること。
- LPガス用機器の場合、液化石油ガス設備士の資格を有する者が施工すること。  
（ガス機器設置スペシャリストは「燃焼器用ホース」の交換のみ施工可能）  
なお、液化石油ガス設備工事を行う事業者は、事業所ごとに所在地を管轄する都道府県知事に「特定液化石油ガス設備工事事業開始届書」を提出する必要があります。

#### ② 機器の配管方法

- インレットキャップをはずす。
  - ガス配管接続は、金属可とう管（金属フレキシブルホース）・機器接続ガス栓を使用する。
  - 配管周囲のすき間をなくすように、配管キャップなどを取り付ける。
- ※すき間が大きいと消火したり、炎がもぐりこんだりして異常過熱の原因になります。

（単位：mm）



設置施工例図

## F 設置後の点検確認

●チェックリストに基づいて確認する。

点検項目	点検内容	参照項目	チェック	
機器およびその周辺	ガス種	使用するガス種に適合しているか。(銘板確認)	A	
	可燃物との離隔距離	可燃物との離隔距離、火災予防上の措置は十分か。	A	
	水平設置	水平に設置されているか。	A	
	安定設置	ガタツキはないか。	A	
	換気設備	十分換気できる場所に設置されているか。	A	
キャビネット	キャビネットに背板があるか(機器後方に穴があいていないか)	A		
ガス配管接続工事	ガス漏れはないか。	E		
ラベル貼付	接続具の設置者ラベルおよび連絡先のステッカーを貼付したか。	—		
同梱部品	部品の不足はないか。また正しく取り付けられているか。	C   D		
バーナーボディの取り付け	バーナーボディはねじ固定されているか。	D		
電池ケースの取り付け	キャビネット内に取り付けられ、コネクタは接続されているか。	D		
高温炒めスイッチの接続	コネクタを接続したか。	D		
その他	梱包部材が機器に残っていないか。	—		

## G 試点火および試運転

① 試点火および試運転

●正しく設置されていることを確認してから、機器のガス栓(ねじガス栓)を開き、取扱説明書に基づき、点火および作動の確認を行う。特に強火力バーナーを試点火した際には、高温炒めスイッチを3秒以上押し、高温炒めモード表示ランプが点灯することを確認する。

② 試運転終了後の処置

●試運転終了後は、必ず機器のガス栓(ねじガス栓)を閉め、乾電池を取りはずす。

### 注意



■試運転終了後は、必ずガス栓(ねじガス栓)を閉める

③ お客様への説明

- 必ず、取扱説明書に基づいて、機器の取り扱いを説明する。
- 必ず、取扱説明書の保証書に必要事項を記入のうえ、保証内容を説明する。
- 取扱説明書(保証書付)、設置マニュアルの保管のお願いをする。



## エレクトロラックス・ジャパン株式会社

発売元

エレクトロラックス・ジャパン株式会社

エレクトロラックス お客様サポート

フリーダイヤル：0120-54-4507

月～金曜日：9:00AM～5:30PM

\*土日祝および年末年始はお休みさせていただきます。

\*午前中は大変混み合いますので、比較的つながりやすい午後におかけください。



(工場管理)

JS0059-055 (00)  
201200A  
07000005222480