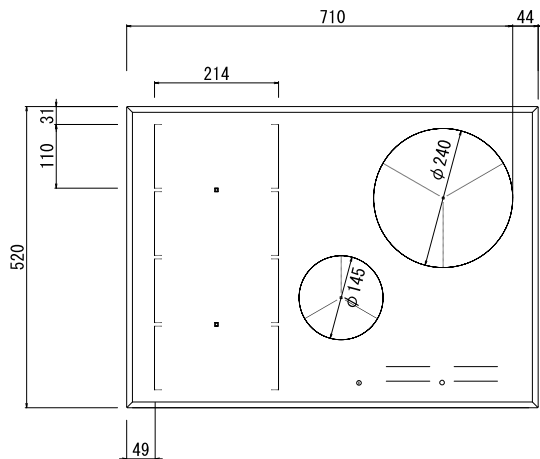
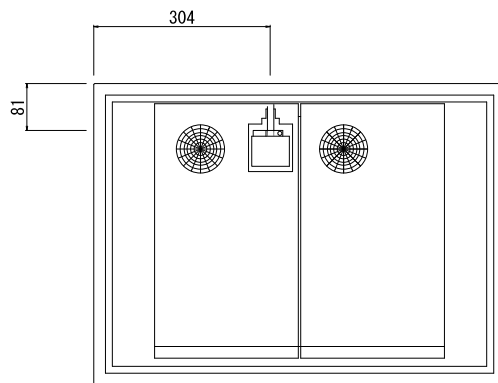


平面図

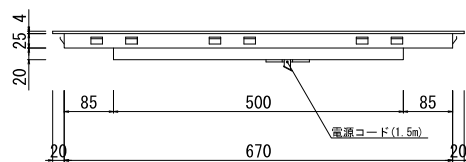


背面図



前面側

正面図



開口寸法 幅 680mm+1 (R5)

側面図



電磁誘導加熱式調理器(IHヒーター)

IKE74470FB

外形寸法図

型式	IKE74470FB	
タイプ	電磁誘導加熱式調理器(IHヒーター)	
設置方法	ドロップイン	
電源 (V,Hz)	単相200V, 50/60Hz, 30A	
電源接続	プラグ式 200V 30A (パナソニック株式会社製 WK36301を使用)	
消費電力	合計	5900W
	左下	2200/2700W (P機能使用時)
	左上	2200/2700W (P機能使用時)
	中央下	1400/2500W (P機能使用時)
	右上	2300/2800W (P機能使用時)
ガラス	セラミックガラス(EuroKera)	
外形寸法 (W×D×H)	710×520×45(セラミックガラス 4mm)	
開口寸法 (W×D×H)	680×490 (MaxR5mm)	
製品重量	12.44kg	

●外形寸法図の寸法は、全て日本で計測した実測値です。

※設置に関しては別紙設置マニュアルを参照してください

※本体側面に、カウンター開口部に沿ってクリップ状の金具が取り付けられています。  
これは、カウンターの開口部に納めた製品を固定する為のものです。

