

# AEG

ドラム式全自動洗濯乾燥機

モデル名: AWW8024D3WB, AWW8024C7WB

## 外形寸法図

型式	AWW8024D3WB, AWW8024C7WB	
設置方法	ビルトイン型	
電源 (V, Hz)	単相200V 50Hz/60Hz	
コンセント形状	20A 専用回路	
定格消費電力	洗濯	1500W
	乾燥	1000W
乾燥方式	水冷凝縮方式+乾燥ファン	
洗濯容量	8.0kg	
乾燥容量	綿 5.0kg / 合成繊維 3.0kg	
標準使用水量	洗濯時最大117L (Cottons/8kgの場合)	
防水性能	IPX 4	
洗濯温度	常温/30/40/50/60/90℃	
使用水圧	0.05~0.8MPa	
開口寸法 (W×D×H)	600以上×600以上×820 mm	
外形寸法 (W×D×H)	599×570×817mm (ドア含む)	
製品重量	65.0kg	

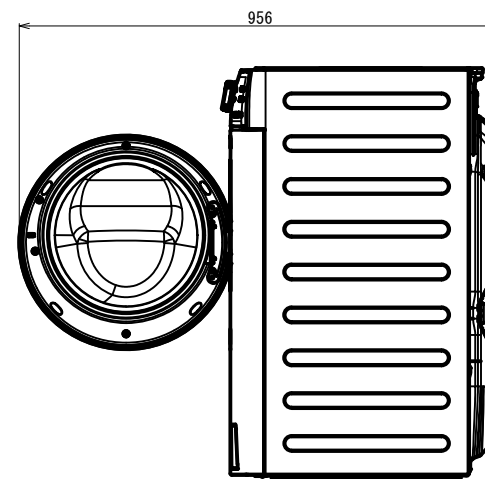
【※1】 シッピングボルトは必ず外すように指示すること。

【※2】 排水ホースを固定用ブラケットから外さない事。やむを得ず外す場合、必ず排水管に接続する際、折り曲げた排水ホースの頂点が、製品を設置した床面から600mm以上900mm以下の位置に収まる様に調整して下さい。

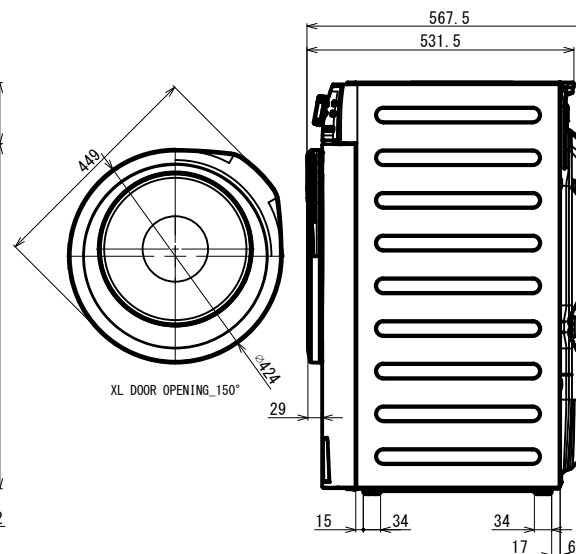
【※3】 ドアの開きを変更する事は出来ません。本製品はドア左側にヒンジがあります。(右開き)

**Electrolux**  
エレクトロラックス・ジャパン株式会社

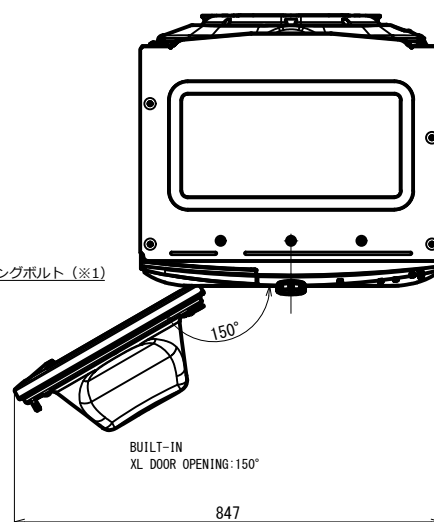
右側面図



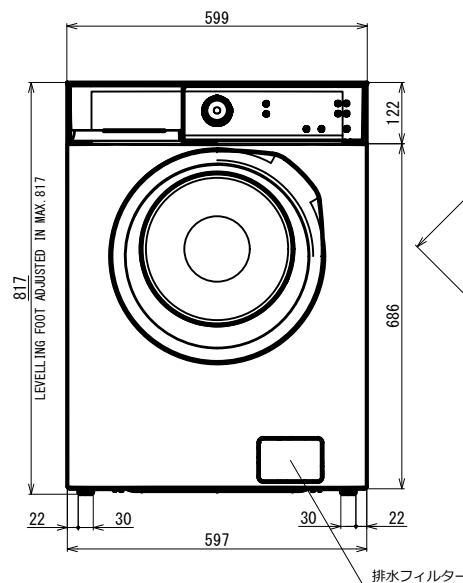
右側面図



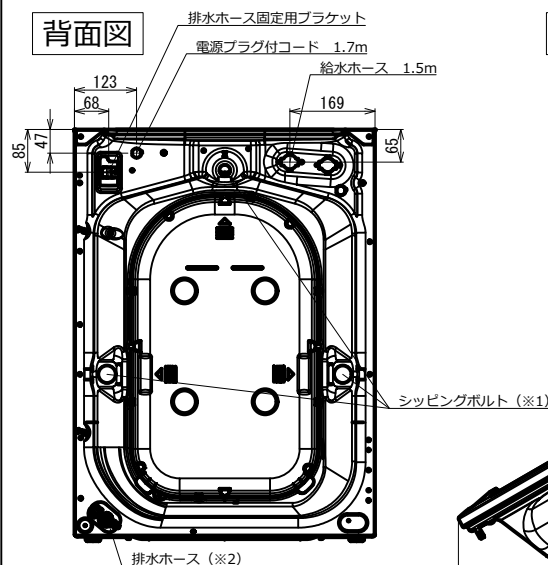
平面図



正面図



背面図



左側面図

