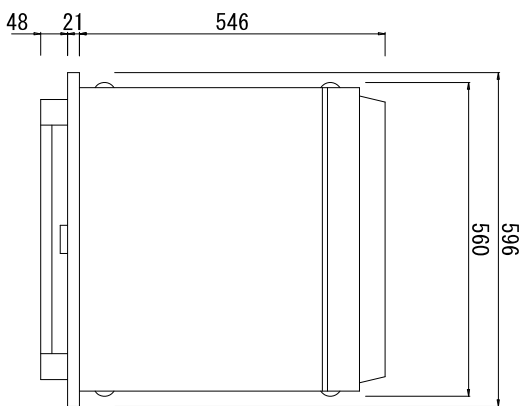
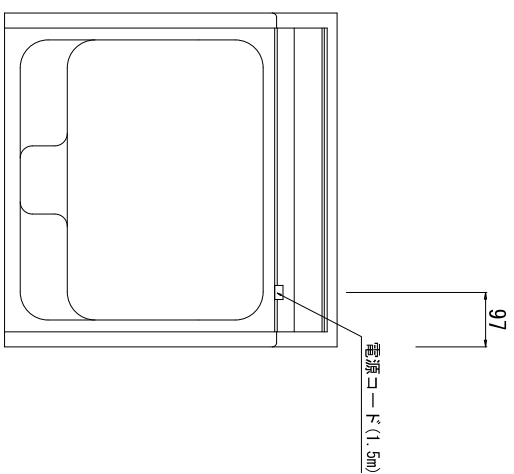



平面図



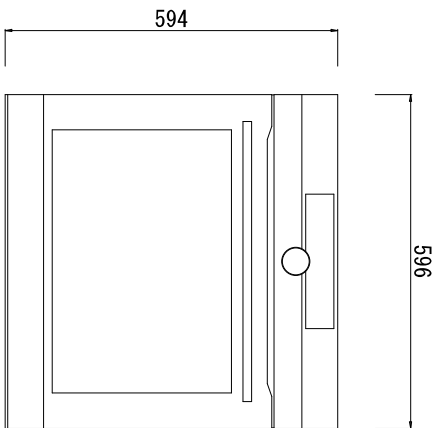
背面図



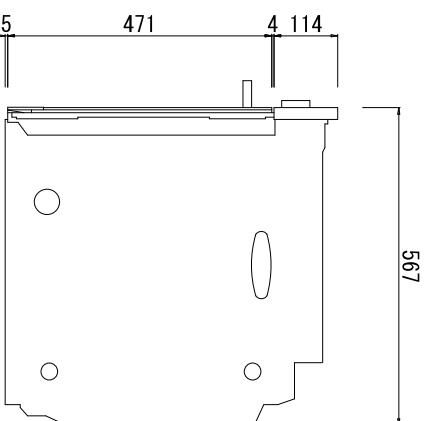
製品名	BPK842720M
設置方式	ビルトイン専用
電源(V, Hz)	単相200V 50/60Hz
コンセンクト形状	20A 専用回路(1.5m) 
定格消費電力	3500W
庫内容量	71L
外形寸法	W596×H594×D567(mm)
開口寸法	W560×H590×D580以上(mm)
製品重量	37.5kg

※外形寸法図の数値は全て日本で測定した実測値です。  
 ※キヤビネット設置の際は、製品ドア下の離隔距離を必ず考慮して下さい。  
 ドアが接触するとガラスが破損し、ケガや火傷などの原因となります。  
 ※電源コードおよびプラグは、出来る限り目の届く位置に設けて下さい。  
 背面側に設けた場合、本体に接触して製品が収まらない場合があります。

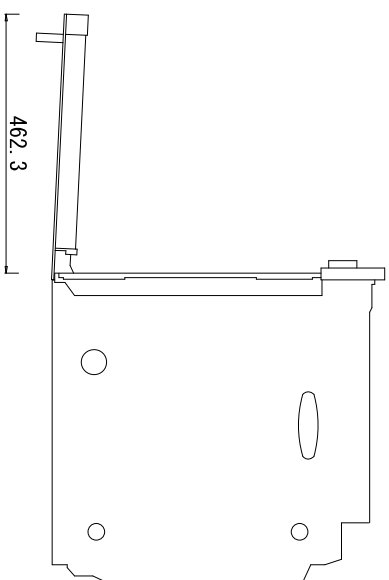
正面図



側面図



側面図2



エレクトロラックス・ジャパン株式会社  
 ×シャープライオンズ事業部

〒105-0011  
 東京都港区芝公園2-4-1 芝パークビルA館6F  
 TEL 03-6743-3070  
 FAX 03-3434-4123