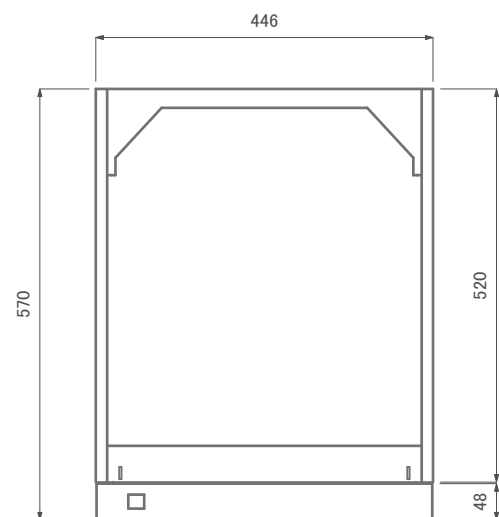


# AEG

上面図

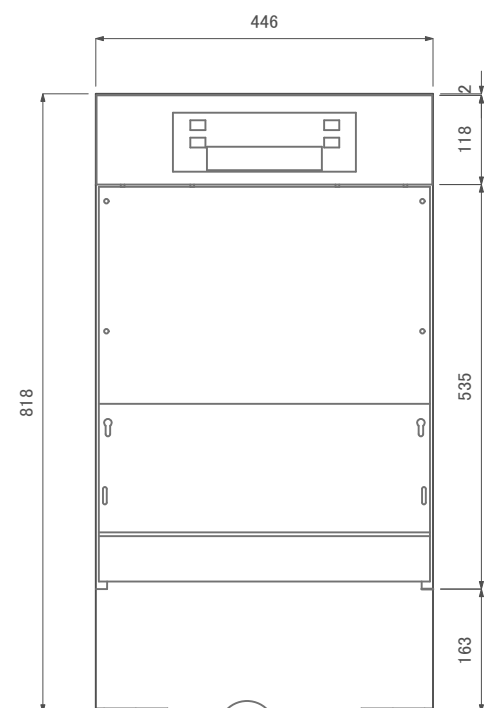


開口図

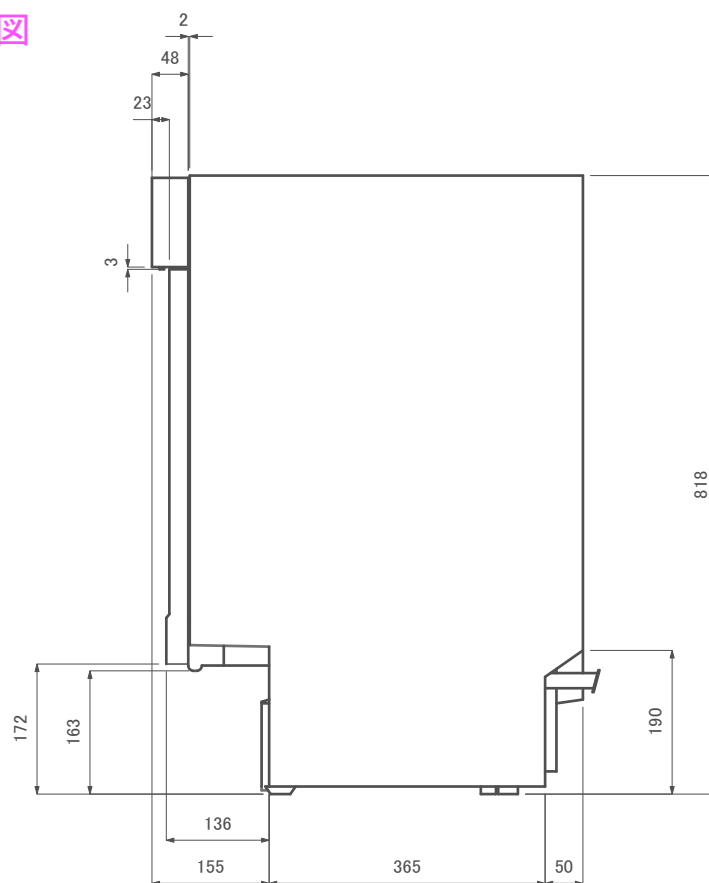


仕様	
型式	FEE63400PM
設置方法	ビルトイン専用
電源	単相200V, 50/60Hz
コンセント形状	□型20A専用回路
定格消費電力	1550~2200W
洗浄能力 (IEC規格)	9人分
標準使用水量 (IEC規格)	9.9L
使用水道水圧	0.05~0.8Mpa
洗浄温度	45~70°C, 45/50/60/70°C
乾燥方式	余熱乾燥方式
外形寸法 (W×D×H)	446x570x818~898mm
開口寸法	450 x 580以上 x 820~900mm
製品重量	31.8kg
ドア面材寸法 (Min. / Max.)	W : 446mm H : 528~598mm D : 15/26mm
ドア面材重量 (Min. / Max.)	2~6kg

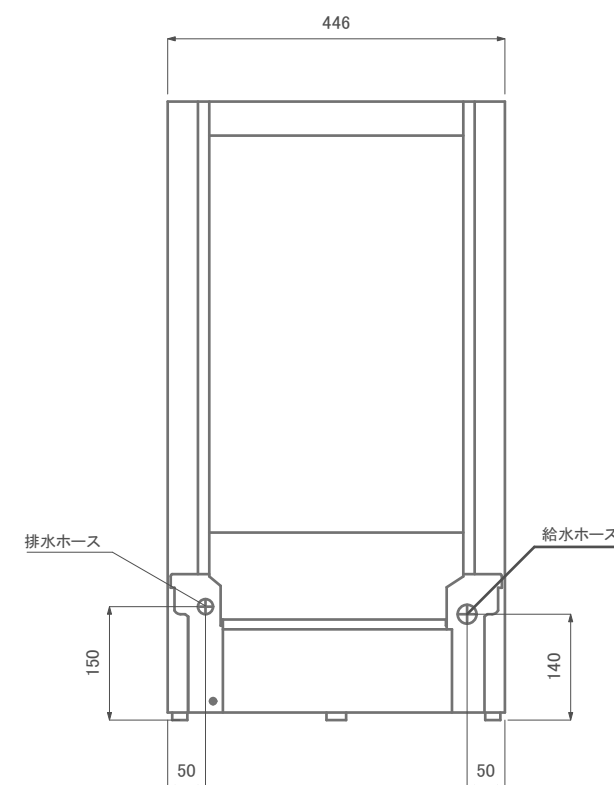
正面図



側面図



背面図



注：製品の仕様は改良のため、予告なく変更する場合があります。

DATA



TITLE 電気食器洗い機 FEE63400PM	DRAWING	NO.
DRAWING TITLE	CHECK	
MEASUREMENT	QUANTITY	SCALE 1/25