

# 設置マニュアル

## ガスドロップインコンロ

型 式	型式の呼び	備 考
HG30101B-B	RD313GS3	1口タイプ
HG30201B-B	RD323GS3	2口タイプ

### 設置される方へのお願い

- この機器を安全に正しくご使用いただくために、この設置マニュアルをよくお読みになって指定された設置を行ってください。
- 設置が終わったら **F** **設置後の点検確認** のチェックリストに基づいて、必ず再確認してください。
- 設置終了後は、この「設置マニュアル」を「取扱説明書」とともに必ずお客様にお渡しください。

<b>A</b>	安全に正しく設置していただくために	1 ~ 4
<b>B</b>	寸法図	5 ~ 6
<b>C</b>	同梱部品と設置後不要となる部品の確認	7
<b>D</b>	機器の設置	8 ~ 17
<b>E</b>	ガス配管工事・ガス配管接続工事	18
<b>F</b>	設置後の点検確認	19
<b>G</b>	試点火および試運転	19



(工場管理)

JS0057-053 (00)  
201200



07000005222220

# AEG

# A

# 安全に正しく設置していただくために

機器を安全に正しく設置していただくためや、設置作業や使用者への危害や財産への損害を未然に防止するためにこの設置マニュアルでは、いろいろな絵表示をしています。その表示と意味は次のようになっています。内容をよく理解してから本文をお読みください。

 <b>警告</b>	<p>この表示を無視して、作業を誤った場合に作業者が、またはその作業後の不具合によって使用者が死亡、重傷を負う可能性、または火災の可能性が想定される内容を示しています。</p>
 <b>注意</b>	<p>この表示を無視して、作業を誤った場合に作業者が、またはその作業後の不具合によって使用者が軽傷を負う可能性や物的損害のみの発生が想定される内容を示しています。</p>

絵表示について次のような意味があります。



分解禁止



一般的な禁止



一般的な警告・注意



換気必要



必ず行う

## 特に注意していただきたいこと、安全のために必ずお守りください

### 警告



■この機器を安全に正しくご使用いただくために、この「設置マニュアル」をよく読み、指定された設置を行う



■設置は必ず、この「設置マニュアル」・「火災予防条例」・「ガス機器の設置基準および実務指針」(一般財団法人日本ガス機器検査協会刊)に従う  
変則的な設置をすると事故や火災の原因になります。



■ガス配管接続には専門の資格・技術が必要です

金属管や金属可とう管などによる機器へのガス配管接続工事・取りはずし工事は、必ず有資格者が行ってください。



### 注意

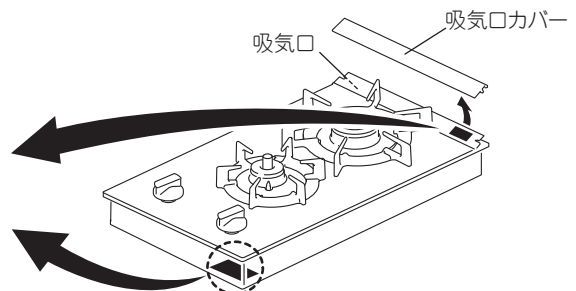
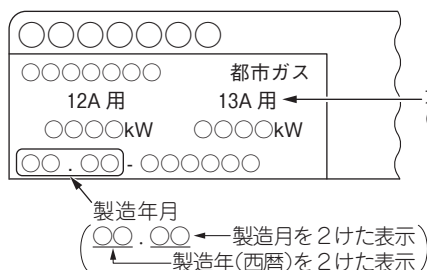


■供給ガスと設置する機器の銘板に表示してあるガス種（ガスグループ）が一致していることを確認する

合っていない場合、そのまま使用すると火災や不完全燃焼により、一酸化炭素中毒になったり、異常点火でやけどしたりすることがあります。また、故障の原因にもなります。

銘板は機器本体底面または機器後方の吸気口上面（吸気口カバーをはずした下側）に貼ってあります。

〈例〉銘板（12A・13Aの場合）



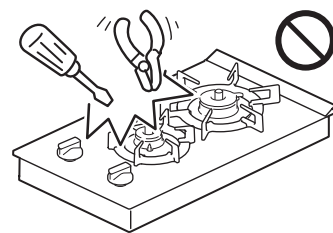
# ⚠ 注意



## ■絶対に分解・修理・改造は行わない

設置で必要なところ以外は、絶対に分解・修理・改造は行わないでください。

一酸化炭素中毒のおそれがあります。また、ガス漏れ・火災・けが・作動不良の原因になるおそれがあります。



## ■業務用として使用しない

この機器は家庭用専用ですので、業務用のような使いかたをすると、機器の寿命が極端に短くなります。



## ■設置するときは、可燃物との距離を確実に離す

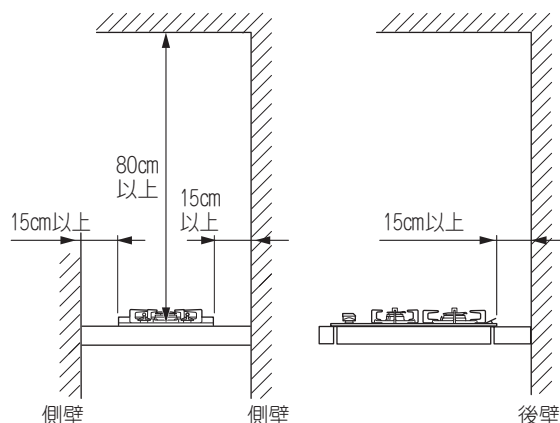
- 火災予防条例で定められています。必ず守ってください。

距離が近いと火災の原因になります。また、可燃性の壁にステンレス板などを直接取り付けて使用しても、熱伝導で長年の間に可燃物が炭化し、火災になることがあります。

- 周囲に可燃物（木製の壁・棚など）のある場合は、次のようにしてください。

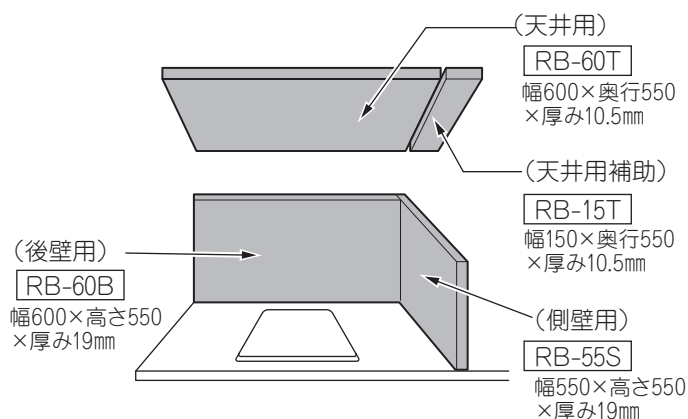
トッププレートより上の側面は15cm以上、後面は15cm以上、上部はトッププレート上面より80cm以上離して設置します。

- 可燃性の壁（ステンレス板などを貼り付けた可燃性の壁も含む）から側面は15cm以上、後面は15cm以上、また、上部はトッププレート上面から80cm以上離して設置できない場合は、壁面に別売の防熱板を取り付けてから設置します。調理台・流し台の側面などが可燃性で機器のトッププレートより高い場合も、流し台側面を保護してください。

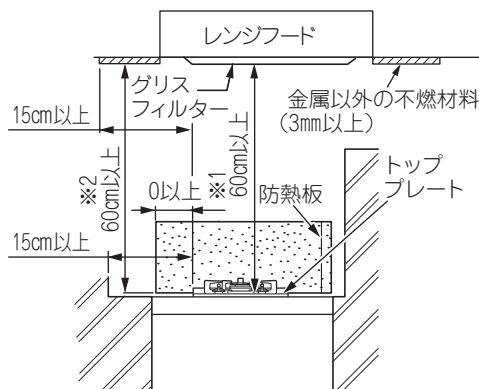


### 防熱板（別売）

※防熱板については、お買い上げの販売店にお問い合わせください。



※機器後方と防熱板は1cm以上離してください。密着させると不完全燃焼するおそれがあります。



※1. レンジフード以外、またはIHクッキングヒーターを併設する場合は、80cm以上  
※2. 不燃材がない場合は80cm以上

- 前記の設置基準は、共同住宅など（戸建て専用住宅・共同住宅・店舗併用住宅の住宅部分であり、営業用および一般事業所の従業員食堂・学校・病院の給食用等の以外のもの）の用途の建築物であり、また排気方式が、各住戸の厨房用ダクトが単独排気方式の場合に適用されます。

# ⚠ 注意



## ■設置するときは、下記の項目に注意する

### 〈法律・法令など〉

- この機器を設置する場所には、建築基準法や火災予防条例に定める防火措置を施す必要があります。
- この機器を設置する台所が、建築基準法に定める（内装制限を受ける調理室）に該当する場合は、台所全体についても内装材の制限を受けます。

### 〈設置場所など〉

- 車両・船舶には設置しないでください。
- ガス工作物・電気工作物などの他の設備に悪影響を与えない位置に設置してください。
- 引火性の危険物（ガソリン・灯油・ベンジン・接着剤など）や、業務用薬品（アンモニア・硫黄・塩素・エチレン化合物・酸類などの腐食性薬品）を周囲で保管したり、取り扱う場所には設置しないでください。
- 十分に換気のできる場所に設置してください。
- 水のかかるところには設置しないでください。
- 水気の多いところや湿気の多いところに設置しないでください。
- 水平で安定した場所に設置してください。

### 〈周辺環境など〉

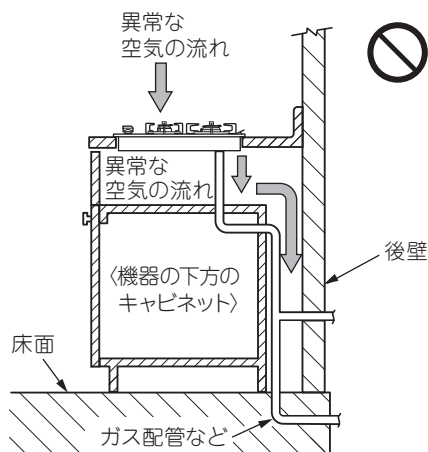
- 湯沸器や樹脂製の照明器具の下へ設置しないでください。
- 棚の下など落下物の危険のあるところには設置しないでください。
- 吸気口をステンレスの水切りカバー（水返しカバー）などでふさがないでください。
- 強い風が吹き込む場所や、機器本体後方から風が吹き込む場所には設置しないでください。  
（点火しなかったり、温度センサーや立消え安全装置が正しくはたらかないことがあります。）
- 保守メンテナンスをする場所が確保されていることを確認してください。  
設置後、トラブルの原因になったり、点検・修理に支障をきたしたりします。

**設置場所を決めるときは、お客様とよく相談してください。**

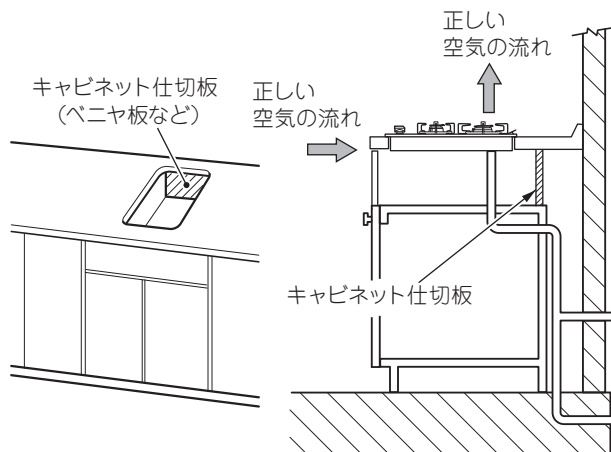


## ■キャビネットを背板などでふさぐ

機器後方がふさがれていない場合は、ベニヤ板やアルミテープなどによりふさいでください。  
機器後方がふさがれていないと、機器と後方空間や外気との間で異常な空気の流れが起こる場合があります。炎がもぐりこんだり、消火したり、不完全燃焼することがあります。



キャビネット仕切板設置例



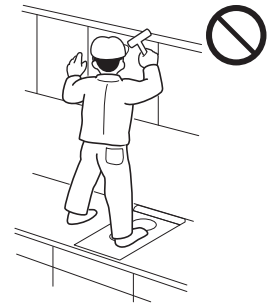
# ⚠ 注意



## ■ 機器の上に乗らない、傷付けない

機器の上に絶対に乗らないでください。トッププレートが破損し、非常に危険です。

トッププレートに強い衝撃を与えたり、過度な荷重をかけたりしないでください。トッププレートの破損の原因になります。



換気必要

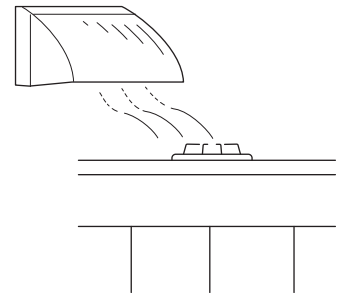
## ■ 十分な換気設備がある場所に設置する

この機器は、レンジフードなどでの換気が必要です。

設置するガス機器および同一室内に設置してある他の機器のガス消費量に対し、十分な換気設備がある場所に設置してください。

換気が十分でないと湿気が多くなり、機器の故障の原因になります。

ただし、室内給気式（FE・CF）給湯器・ふろがまを使用している場合は、レンジフードなどを回すと排気ガスが逆流して、一酸化炭素中毒の原因になるおそれがあります。



## ■ 機器設置の際には、必ず手袋をする

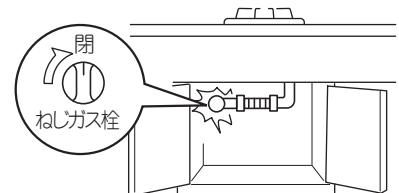
けがの防止になります。



## ■ 設置後は、必ずガス栓（ねじガス栓）を閉める

機器のガス栓（ねじガス栓）は機器下方または、となりのキャビネット内にあります。

ガス事故防止のため、必ず行ってください。



お願い

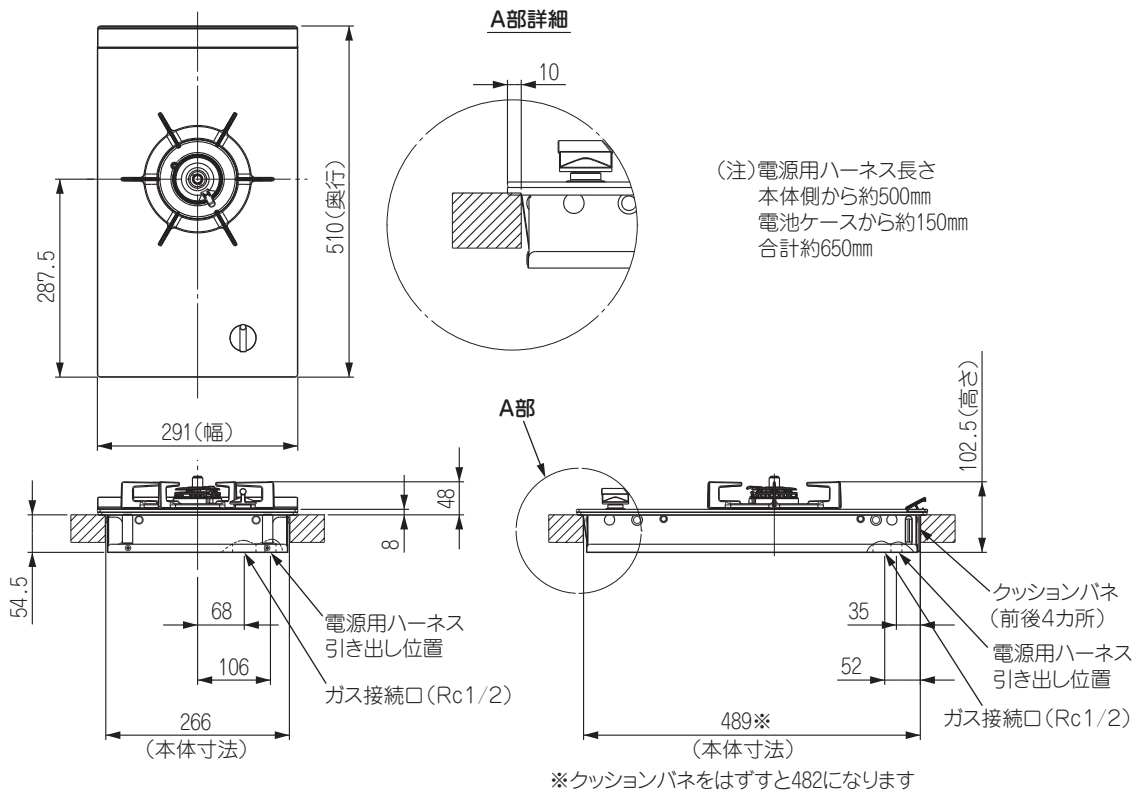
- 機器本体をタイルやモルタルで、塗り込まないでください。
- 耐久性などの点から、できるだけ湿気の少ないところを選んでください。
- ワークトップ材は、熱硬化性樹脂化粧板（JIS・K・6903）またはこれと同等以上の材料をお使いください。
- 表面がニス引きのものは、変色するおそれがあるので、使用しないでください。
- 本機器を大型ゴミなどで廃棄される場合は、必ず乾電池を取りはずしてください。そのままにしておきますと、思わぬ事故になります。

# B 寸法図

## 1. 外形寸法図

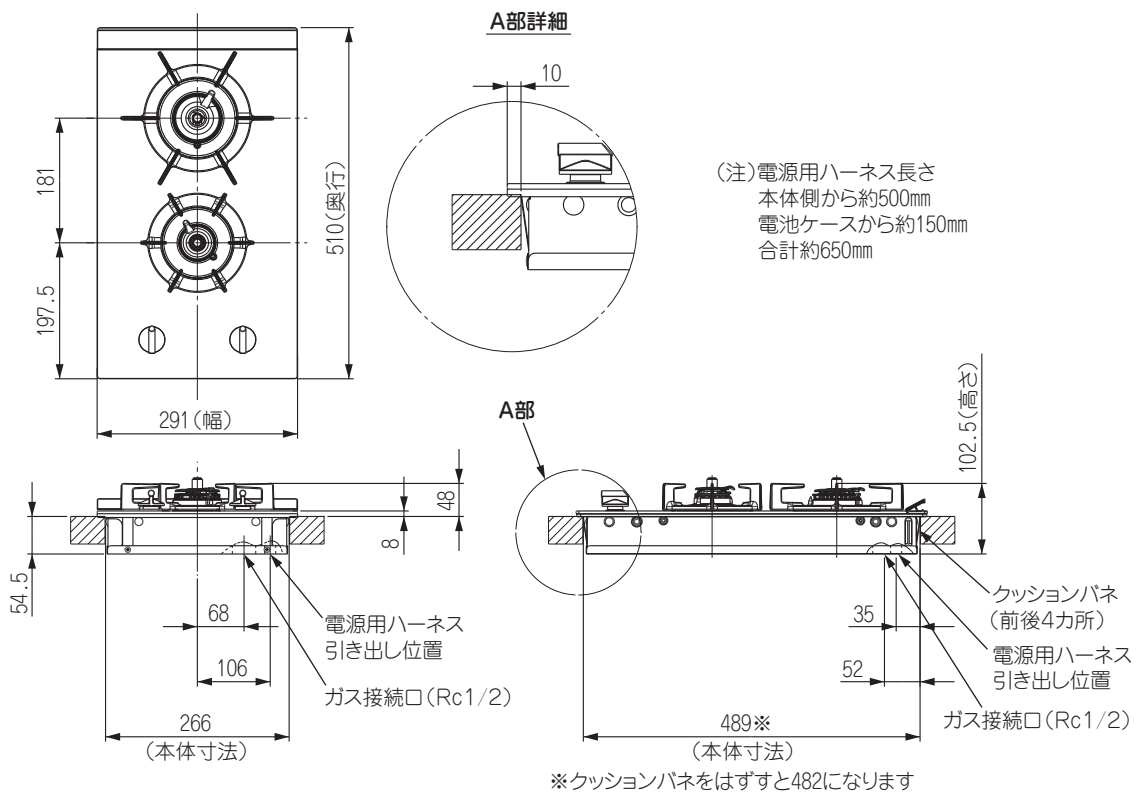
(単位：mm)

〈HG30101B-B〉



〈HG30201B-B〉

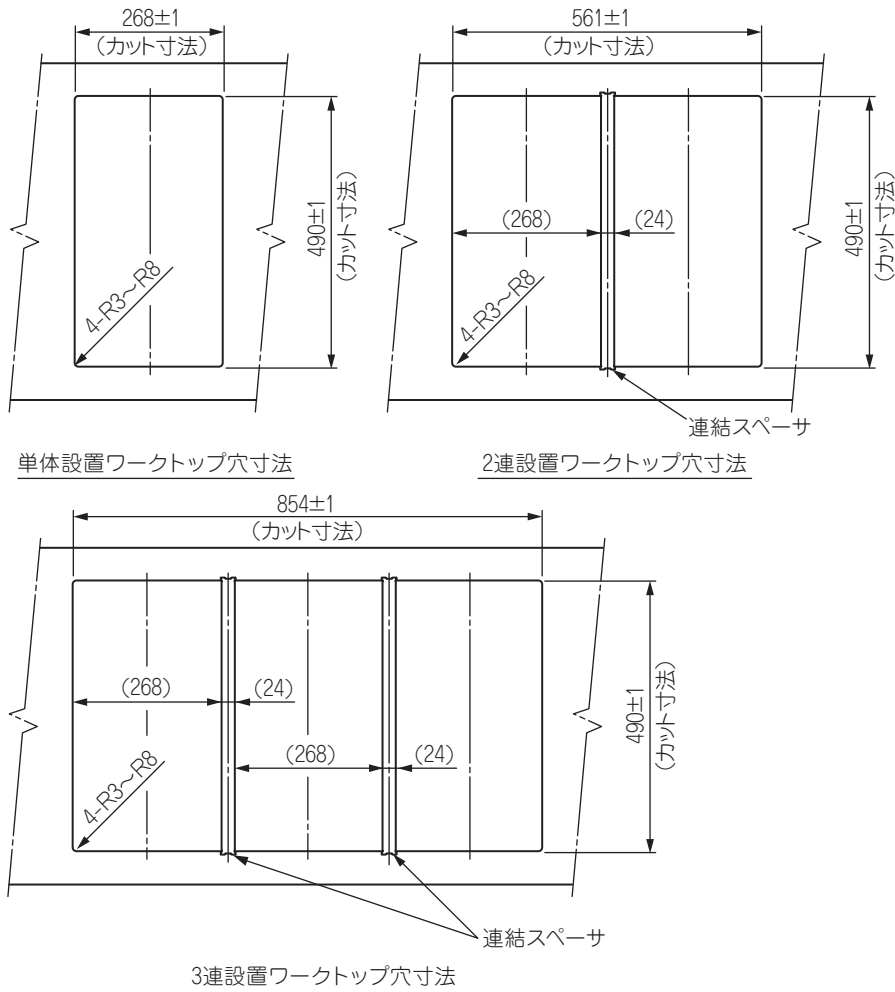
(単位：mm)



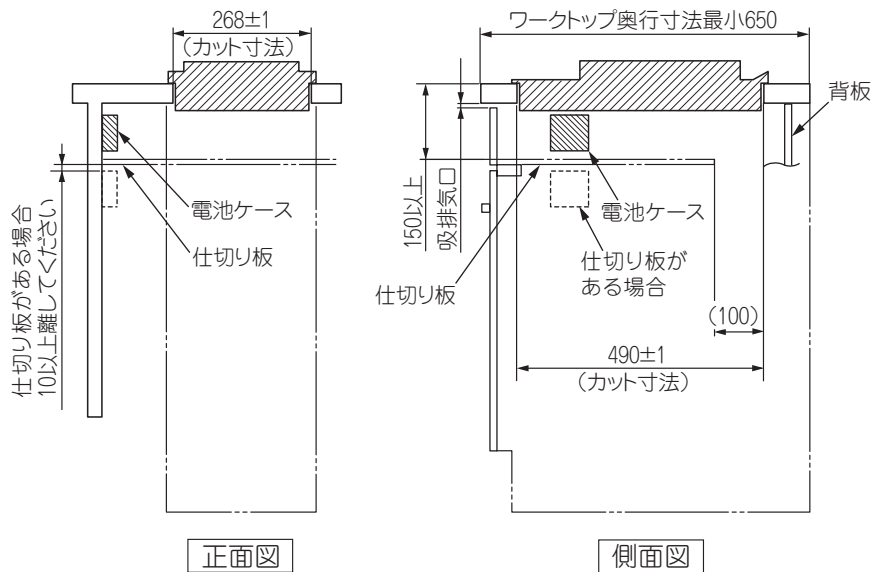
## 2. キッチン組み込み寸法図

(単位：mm)

### ■ワークトップ穴あけ寸法



### ■キャビネットに組み込む寸法



- キッチンなどに組み込む場合は、機器本体正面の吸排気口に、外気を取り入れるための10mm以上の開口が必要。また、機器本体正面に吸排気口を設けられない場合は、仕切り板前方に100cm<sup>2</sup>以上の開口を設ける。
- 機器本体裏面には、ワークトップから150mm以上の空間を確保する。仕切り板（要不燃処理）などを取り付ける場合も同様。
- 電池ケースはキャビネット側面または後面に取り付ける。

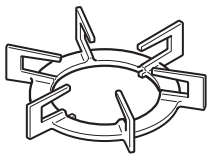

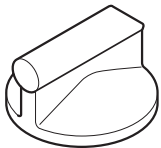

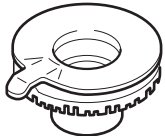
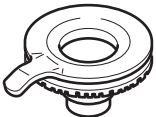
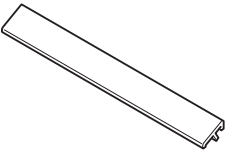
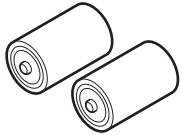
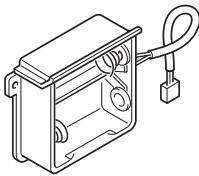

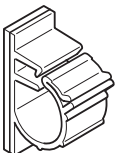
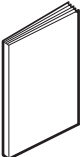
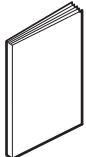


# C

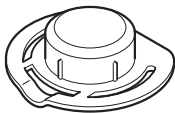
## 同梱部品と設置後不要となる部品の確認

### 1. 同梱部品の確認

① 部品の不足がないことを確認する。

部品名 形状	ごとく大 	ごとく小 (HG30201B-B) 	器具栓つまみ (HG30201B-Bは×2) 	バーナーキャップ大 (HG30101B-B)  (H刻印)	バーナーキャップ標準 (HG30201B-B) 
部品名 形状	バーナーキャップ小 (HG30201B-B) 	吸気口カバー 	単1形アルカリ乾電池 	電池ケース 	電池ケース固定用ねじ × 3 
部品名 形状	ハーネス固定用クリップ × 3 	取扱説明書(保証書付) 	設置マニュアル 		

### 2. 設置後不要となる部品の確認

部品名 形状	インレットキャップ 
-----------	--------------------------------------------------------------------------------------------------



# D

## 機器の設置

※図は HG30201B-B で説明しています。

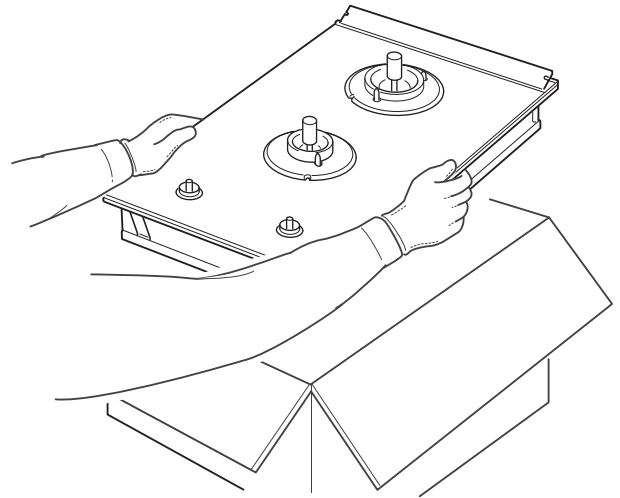
### 1. 開梱・機器の取り出し

① 開梱して機器を取り出す。 **図1**

●輸送のため、各部品に紙や梱包部材があるので、全部取り除く。

※必ず、本体側部を持ってください。バーナーなどの燃焼部品を持って機器を持ち上げると、燃焼不良の原因になります。

図1



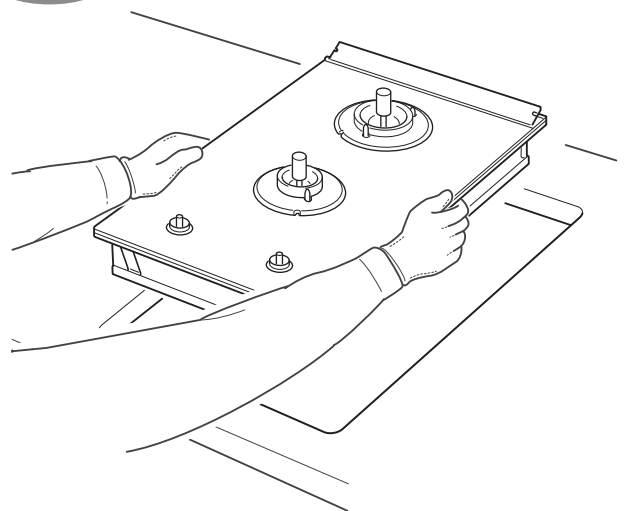
### 2. 機器の設置（単体設置）

※連結設置の場合は、10ページ **3. 機器の設置（連結設置）** 参照。

① 機器をワークトップに組み込む。 **図2**

※必ず、本体側部を持って組み込んでください。吸気口を持って組み込むと、機器損傷の原因になります。

図2



お願い

- 機器を組み込む前に、キャビネットが背板などでふさがれているか確認してください。（3ページ参照）
- ワークトップとの間にすき間があいていないか確認してください。
- 電池ケースハーネスが、機器本体とワークトップとの間にかみ込まないようにしてください。

② 機器の横方向のすき間を調整する。 **図3**

- 本体側面についている六角ねじ（左右各2本）をゆるめて、機器を動かない程度に固定する。

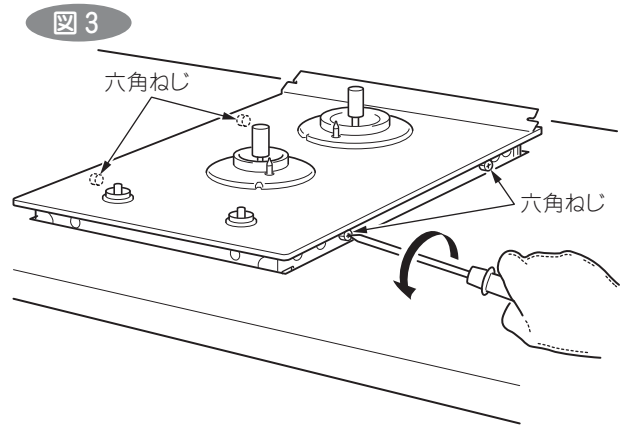
※ゆるめすぎると、ワークトップを壊したり、機器が変形したり、本体が浮く原因になります。

〈使用工具〉

プラスドライバー・スパナ（呼び8）・ペンチ

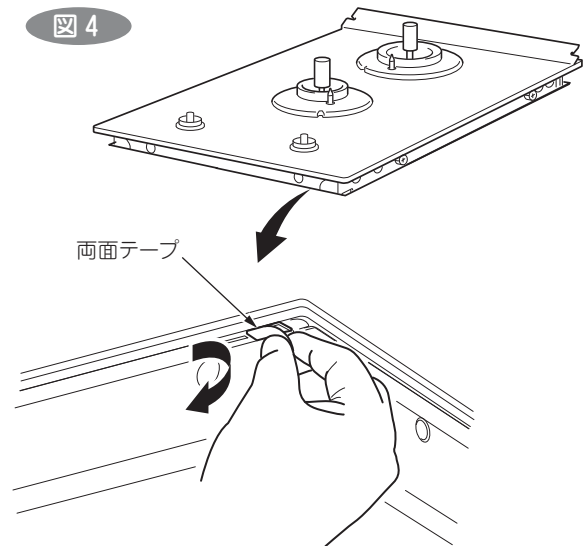
- スパナがない場合は、ペンチ・プライヤー・ラジオペンチなどでねじの六角部をはさんで、ねじを回す。

※工具を使用する際には、トッププレートに傷を付けないようにする。



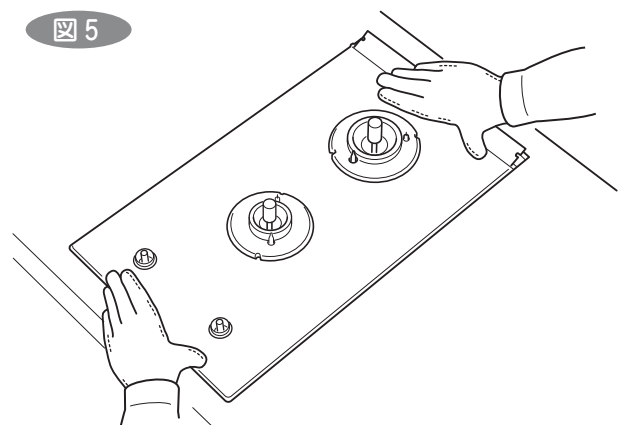
③ 両面テープのはくり紙をはがす。 **図4**

- トッププレート裏面の前後4カ所に貼り付けてある両面テープのはくり紙をはがす。



④ 機器を押さえ、両面テープをワークトップに接着させる。 **図5**

※しっかりと押さえつけて、浮き上がりのないことを確認する。



### 3. 機器の設置（連結設置）

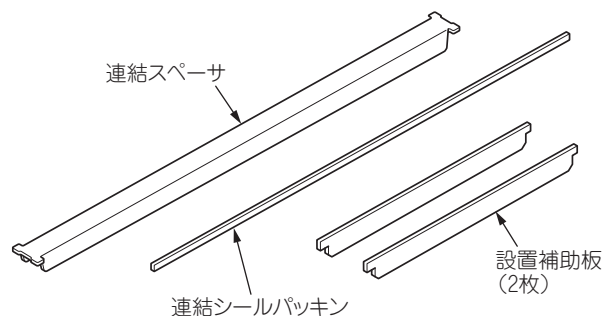
※連結設置する場合は、別売の連結部材セット(RBO-72)が必要です。

お買い上げの販売店にお問い合わせください。

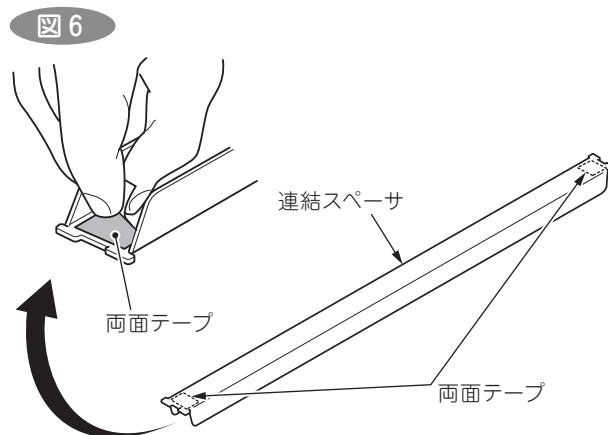
※IHクッキングヒーターと連結する場合は、IHクッキングヒーターの設置マニュアルを参照してください。

#### ●連結部材セット（別売品）

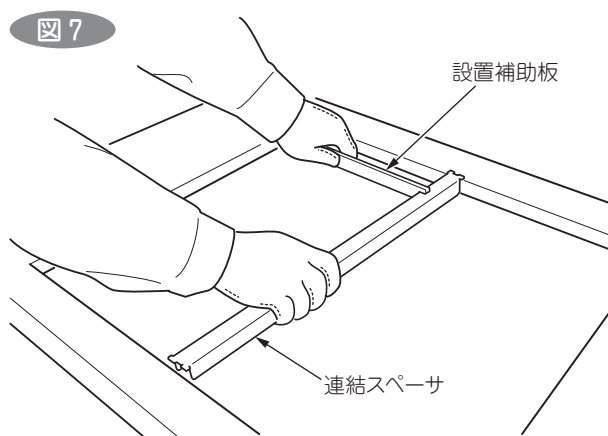
RBO-72



① 連結スペーサ裏面の前後に貼り付けてある両面テープのはくり紙をはがす。 **図6**

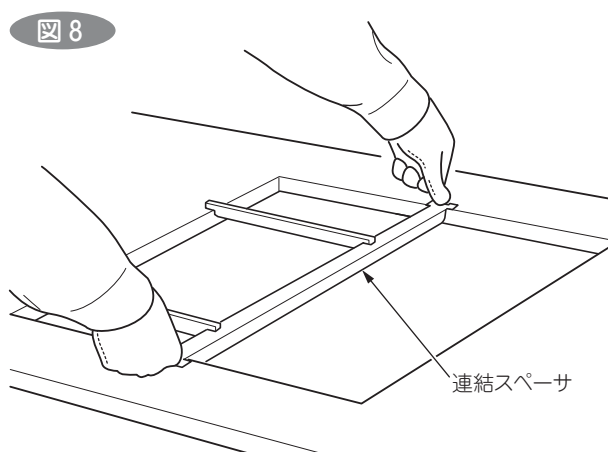


② 設置補助板（2枚）で前後の位置間隔を合わせる。 **図7**



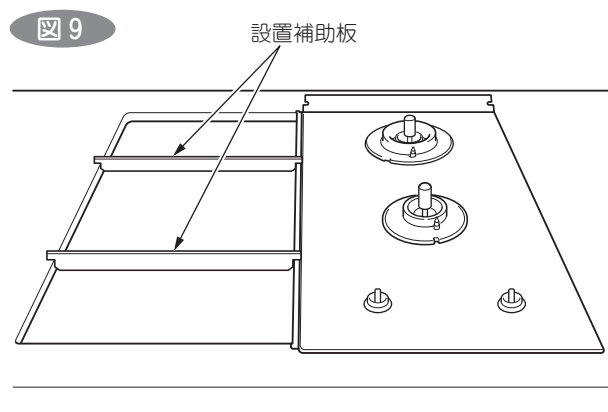
③ 連結スペーサを押さえて貼り付ける。 **図8**

※しっかりと押さえつけて、浮き上がりのないことを確認する。



④ 2. 機器の設置 (単体設置) を参照して1台目の機器を設置する。 図9

●設置後に設置補助板をはずす。

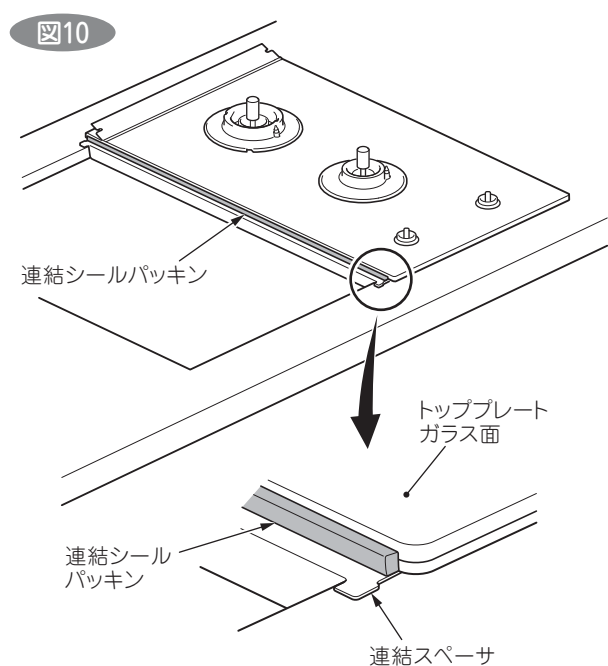


⑤ 先に設置した機器のトッププレート側面に連結シールパッキンを貼り付ける。 図10

●パッキン側面を連結スペーサに当てながら、すき間のないように角の丸みの終わりから貼り付ける。

●連結シールパッキンの後ろがあまった場合は、切り取る。

●予備の連結シールパッキンは、お客様にお渡しする。



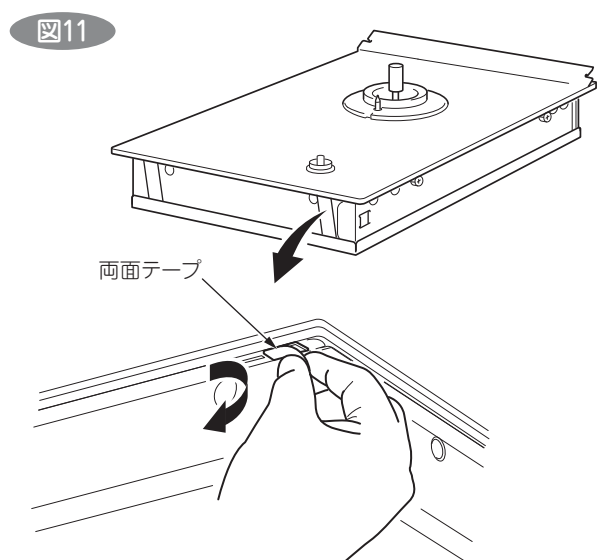
お願い

●連結スペーサと連結シールパッキン  
の間にすき間があると、連結設置した  
トッププレートの合わせ目にパッキン  
がはみ出るので注意してください。

⑥ 2台目の機器の両面テープのはくり紙をはがす。

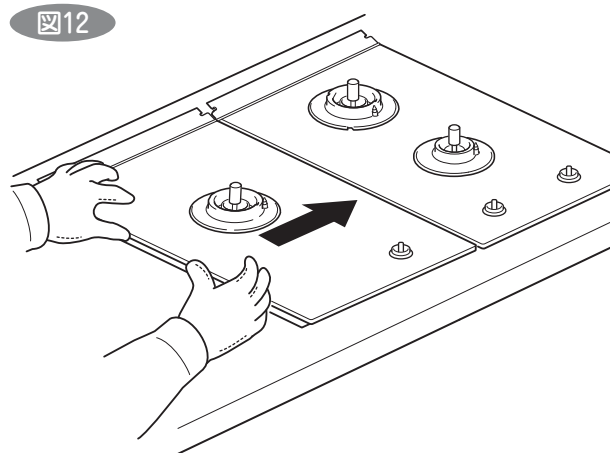
図11

●トッププレート裏面の前後4カ所に貼り付けてある両面テープのはくり紙をはがす。



⑦ 2台目の機器を組み込む。 **図12**

- 連結シールパッキンをつぶすように横から押す。



⑧ 機器の横方向のすき間を調整する。 **図13**

- 本体側面に付いている六角ねじ2本をゆるめて、機器を動かない程度にすき間を調整して固定する。

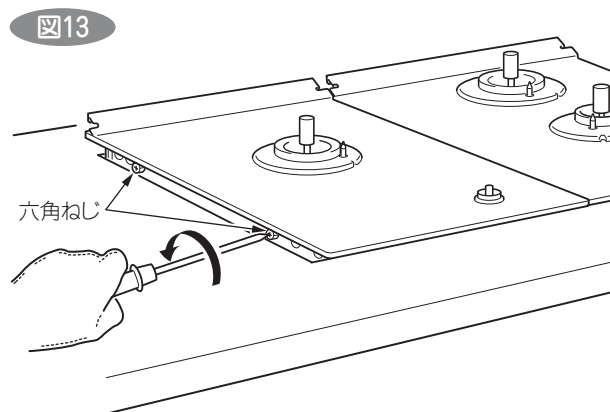
**お願い**

- 隣の機器との合わせ目と反対側のねじをゆるめてください。

〈使用工具〉

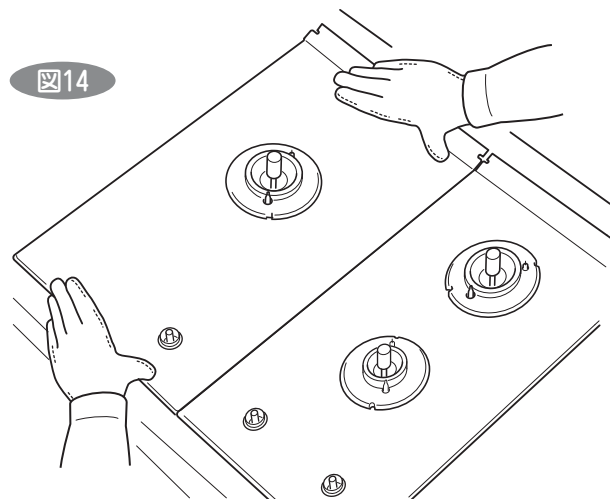
プラスドライバー・スパナ（呼び8）・ペンチ

- スパナがない場合は、ペンチ・プライヤー・ラジオペンチなどでねじの六角部をはさんで、ねじを回す。
- ※ 工具を使用する際には、トッププレートに傷を付けないようにする。



⑨ 設置した機器を押さえ、両面テープをワークトップに接着させる。 **図14**

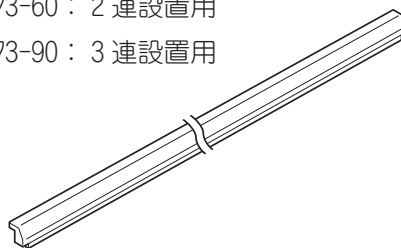
- ※ しっかりと押さえつけて、浮き上がりのないことを確認する。



⑩ 必要に応じて、トッププレート前後面に別売の連結フィラー（RBO-73-60またはRBO-73-90）を取り付ける。

- ※ お買い上げの販売店にお問い合わせください。

- 連結フィラー（別売品）  
RBO-73-60：2連設置用  
RBO-73-90：3連設置用

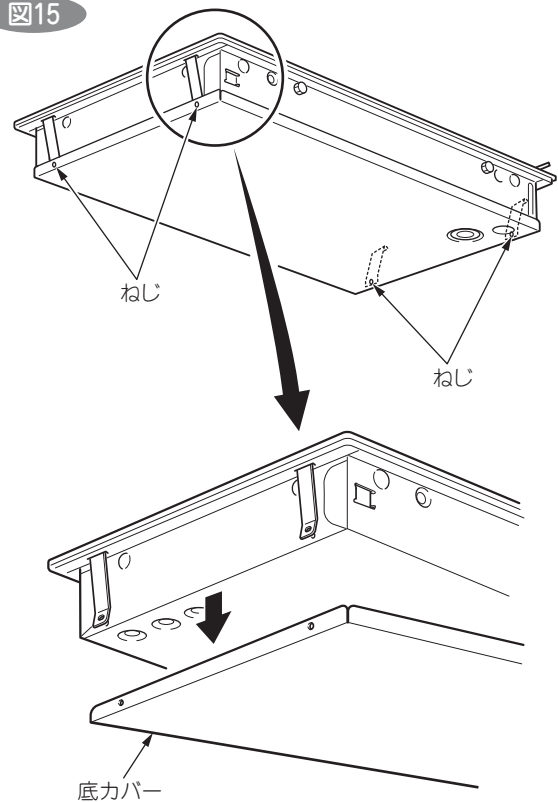


## 4. 買い替え時ワークトップ穴あけ寸法が小さい場合

〈ワークトップ穴の前後寸法が482～489mmの場合〉

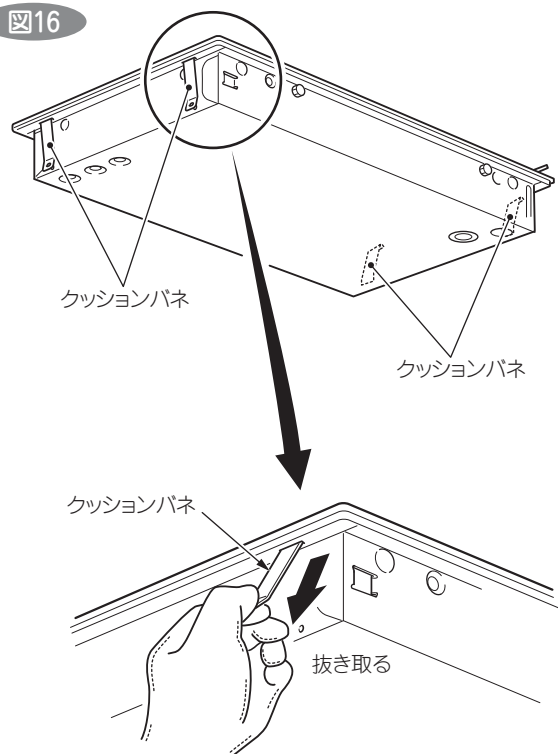
- ① 本体前後面に付いているねじ4本をはずして、底カバーを取りはずす。 **図15**

図15



- ② 本体前後面に付いているクッションパネ(4カ所)を抜き取る。 **図16**

図16

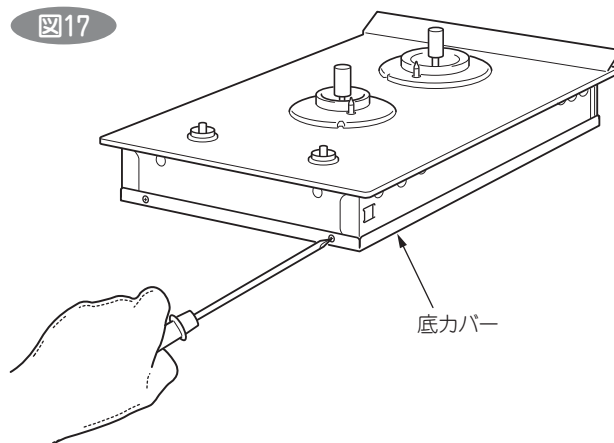


③ 図15 はずしたねじ4本で底カバーを取り  
付け直し、機器を組み込む。 図17

お願い

●底カバーのねじはしっかりと締め込  
んでください。

図17



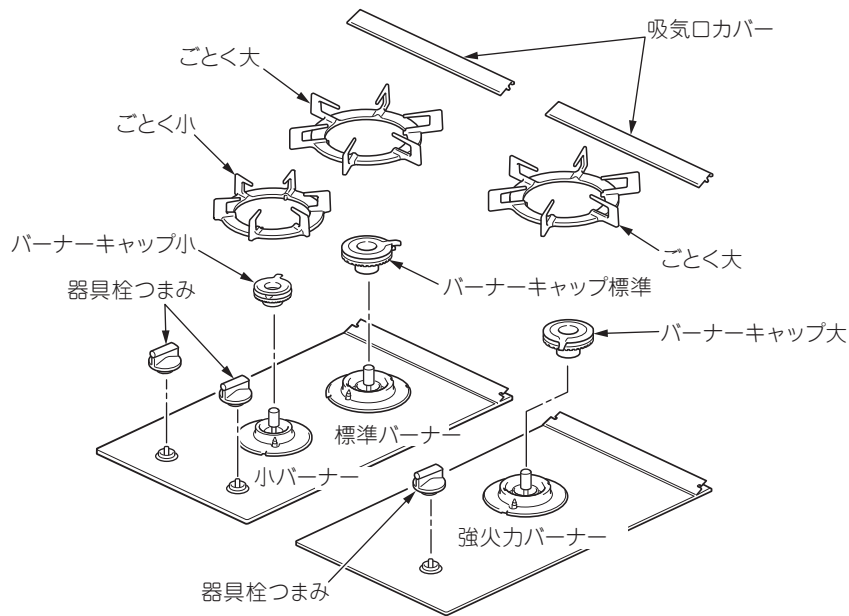


## 5. 部品の取り付け

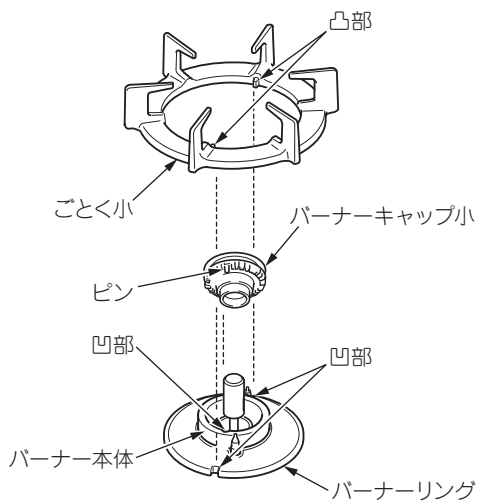
●バーナーキャップ・ごとか・器具栓つまみは、下図のように正しく取り付ける。

図18

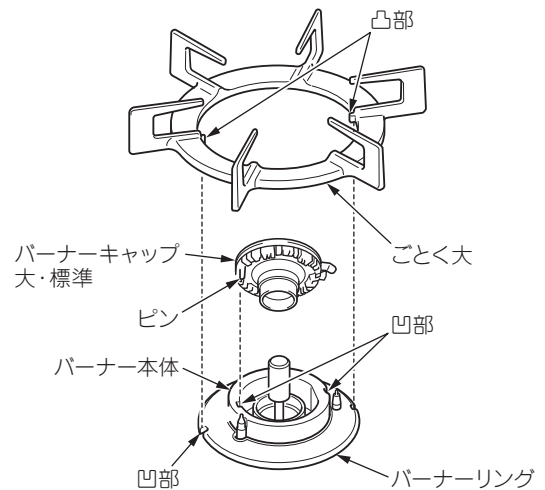
図18



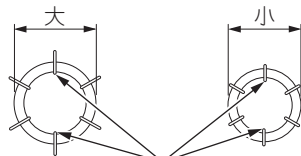
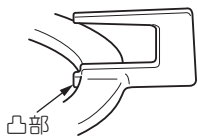
小バーナー



強火力バーナー・標準バーナー



ごとく



強火力バーナー用  
標準バーナー用

●バーナーリングの凹部2カ所にごとか内側の凸部2カ所を入れて、正しく取り付ける。

バーナーキャップ



小バーナー用 標準バーナー用 強火力バーナー用

●バーナー本体の凹部にバーナーキャップのピンを入れて、正しく取り付ける。

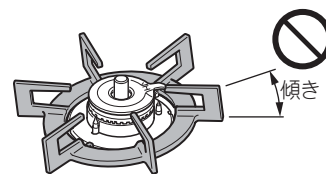
※強火力バーナー用には、「H」の刻印が表示してあります。標準バーナー用とまちがえないように取り付けてください。

# ⚠ 注意



## ■ごとくは誤った取り付けで使用しない

誤った取り付けをすると鍋などが不安定になり、傾いたり、倒れたりします。

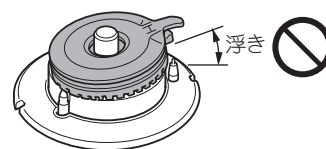


誤った取り付けの例

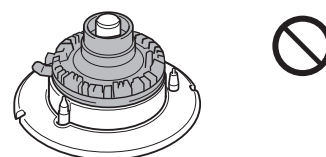


## ■バーナーキャップは誤った取り付けで使用しない

- バーナーキャップを正しく取り付けないと、点火しない場合があります。
- 炎のふぞろいや逆火で不完全燃焼・一酸化炭素中毒のおそれやバーナーキャップが変形する場合があります。
- 機器の中に炎がもぐりこんで焼損する原因になります。



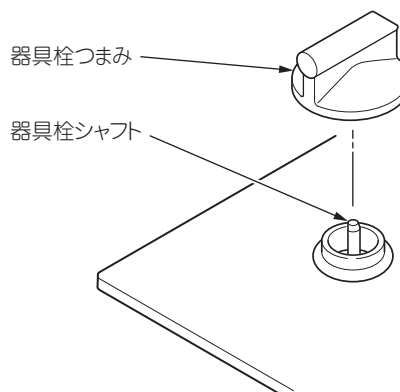
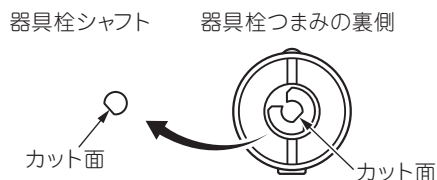
バーナーキャップの浮き



バーナーキャップの裏返し

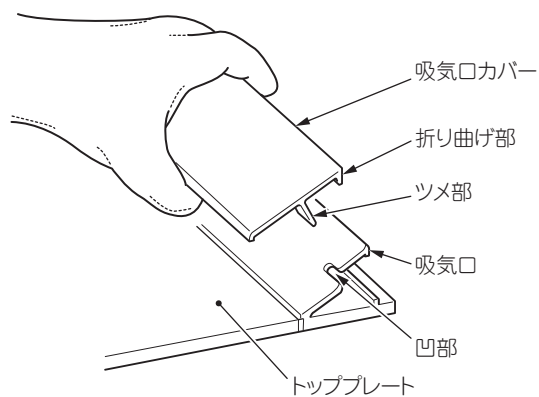
### 器具栓つまみ

- 器具栓シャフトのカット面と器具栓つまみのカット面を合わせるようにして、そのまま器具栓つまみを押し込む。



### 吸気口カバー

- 吸気口カバーの折り曲げ部が上にくるようにして、トッププレート後部の吸気口の凹部に吸気口カバーのツメ部を差し込んで、取り付ける。



## 6. 電池ケースの取り付け

① 電池ケースをキャビネット内部の左側面または後面の見えるところに取り付ける。 **図19**

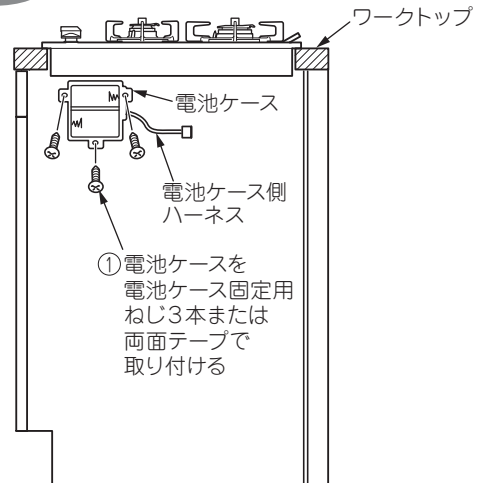
●電池ケースを付属の電池ケース固定用ねじ3本で取り付ける。ただし、ねじ固定が困難な場合（金属製キャビネットなど）は、両面テープを使用する。

※両面テープは同梱されていません。

お願い

- 電池ケースの取り付けは、キャビネットの引き出しなどに触れないことを確認して行ってください。
- 電池ケースは機器底面に取り付けな  
いでください。

図19



② 電池ケース側のハーネスと機器側のハーネスのコネクターを接続する。 **図20**

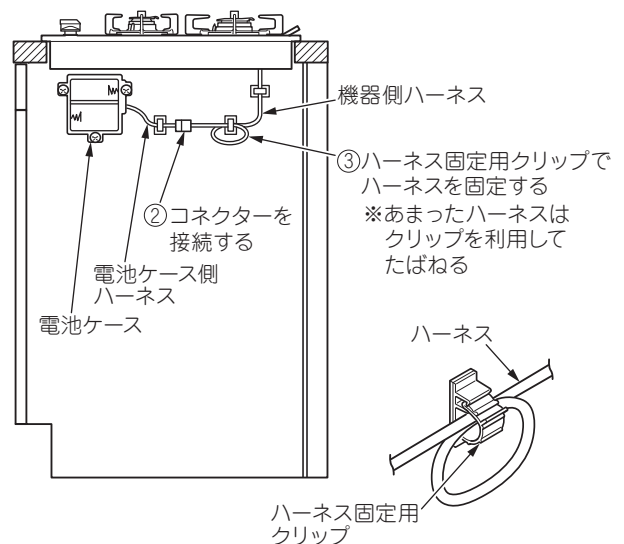
③ 付属のハーネス固定用クリップでハーネスを固定する。 **図20**

●ハーネスのたるみのないように、ハーネス固定用クリップをキャビネットの左側面または後面に貼り付ける。

お願い

- あまったハーネスは、ハーネス固定用クリップを利用してたばねてください。
- ハーネスの取り付けは、ガス配管作業時に支障のないことや、キャビネットの引き出しなどに触れないことを確認して行ってください。

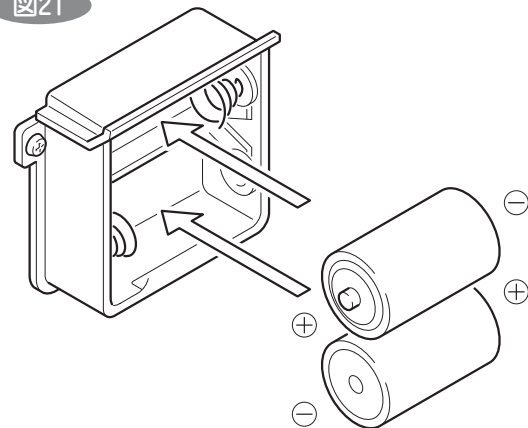
図20



## 7. 乾電池の取り付け

① 単1形アルカリ乾電池（1.5V）2個を、 $\oplus$ / $\ominus$ の向きを確認して、正しくはめ込む。 **図21**

図21



単1形アルカリ乾電池(1.5V) 2個

## 警告



### ■ガス配管接続には専門の資格・技術が必要です

接続工事・取りはずし工事は、必ず有資格者が行ってください。

有資格者がいない場合、ガス事業者の指定する工事店にご依頼ください。

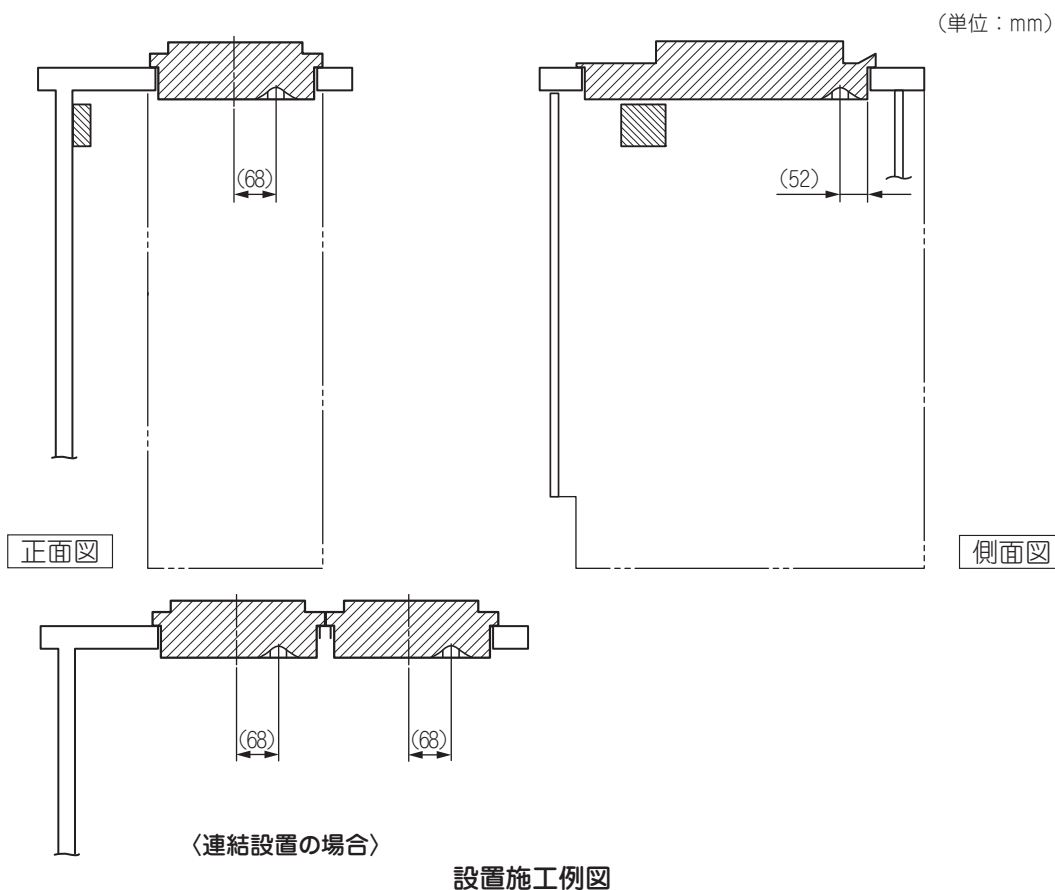
- 接続の際は、ガスシール材を必ず使用してください。
- ガス栓（ねじガス栓）を必ず取り付けてください。
- 接続完了後、ガス漏れのないことを確認してください。
- 取りはずした部品は、必ず取り付けてください。

#### ① 機器へのガス接続に必要な資格について

- 都市ガス用機器の場合、内管工事士・簡易内管施工士・ガス機器設置スペシャリスト・ガス可とう管接続工事監督者のいずれかの必要な資格を有する者が施工すること。
- LPガス用機器の場合、液化石油ガス設備士の資格を有する者が施工すること。  
（ガス機器設置スペシャリストは「燃焼器用ホース」の交換のみ施工可能）  
なお、液化石油ガス設備工事を行う事業者は、事業所ごとに所在地を管轄する都道府県知事に「特定液化石油ガス設備工事事業開始届書」を提出する必要があります。

#### ② 機器の配管方法

- インレットキャップをはずす。
  - ガス配管接続は、金属可とう管（金属フレキシブルホース）・機器接続ガス栓を使用する。
  - 配管周囲のすき間をなくすように、配管キャップなどを取り付ける。
- ※すき間が大きいと消火したり、炎がもぐりこんだりして異常過熱の原因になります。



## F 設置後の点検確認

●チェックリストに基づいて確認する。

点検項目	点検内容	参照項目	チェック	
機器およびその周辺	ガス種	使用するガス種に適合しているか。(銘板確認)	A	
	可燃物との離隔距離	可燃物との離隔距離、火災予防上の措置は十分か。	A	
	水平設置	水平に設置されているか。	A	
	安定設置	ガタツキはないか。	A	
	換気設備	十分換気できる場所に設置されているか。	A	
キャビネット	キャビネットに背板があるか。(機器後方に穴があいていないか)	A		
ガス配管接続工事	ガス漏れはないか。	E		
ラベル貼付	接続具の設置者ラベルおよび連絡先のステッカーを貼付したか。	—		
同梱部品	部品の不足はないか。また正しく取り付けられているか。	C D		
電池ケースの取り付け	キャビネット内に取り付けられ、コネクタは接続されているか。	D		
その他	梱包部材が機器に残っていないか。	—		

## G 試点火および試運転

### ① 試点火および試運転

●正しく設置されていることを確認してから、機器のガス栓（ねじガス栓）を開き、取扱説明書に基づき、点火および作動の確認を行う。

### ② 試運転終了後の処置

●試運転終了後は、必ず機器のガス栓（ねじガス栓）を閉め、乾電池を取りはずす。

## ⚠ 注意



■試運転終了後は、必ずガス栓（ねじガス栓）を閉める

### ③ お客様への説明

- 必ず、取扱説明書に基づいて、機器の取り扱いを説明する。
- 必ず、取扱説明書の保証書に必要事項を記入のうえ、保証内容を説明する。
- 取扱説明書（保証書付）、設置マニュアルの保管のお願いをする。



エレクトロラックス・ジャパン株式会社

発売元

エレクトロラックス・ジャパン株式会社

エレクトロラックス お客様サポート

フリーダイヤル：0120-54-4507

月～金曜日：9:00AM～5:30PM

\*土日祝および年末年始はお休みさせていただきます。

\*午前中は大変混み合いますので、比較的つながりやすい午後におかけください。



(工場管理)

JS0057-053 (00)  
201200

07000005222220