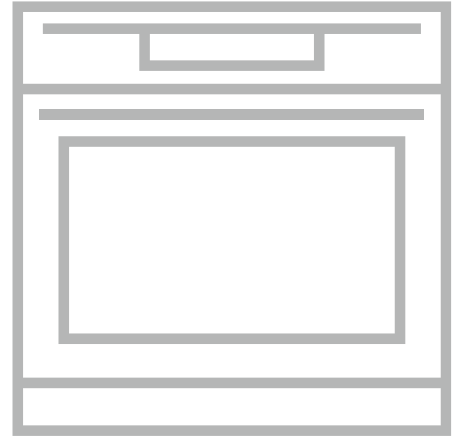


AEG

設置マニュアル

AEG 製電気天火 (ウォールオーブン)
BPK947730M

Installation manual for
Ovens, BPK947730M



AEG 製ウォールオーブンを購入、設置される前に

設計者／製品の据え付けをされる方へ

- 製品の性能を十分発揮させる為に、必ず本設置マニュアルが指定する設計、本製品の設置、試運転を行ってください。
- 本設置マニュアル通りの設置を行わなかった場合、漏電、感電、火災など重大事故につながるおそれがあります。本マニュアルに従わずに発生した事故、損害については、当社は一切責任を負えません。
- 本製品の設置後は、本マニュアルを捨てずに、必ずご使用される方、または製品を管理される方にお渡しください。
- 各工事は、水道法、建築基準法、各条例など、法規に準じて行ってください。

製品を使用される方／管理される方へ

- 転居や製品の移設をされる場合の設置時に必要となりますので、“取扱説明書”とともに、大切に保管してください。

⚠ 警告 設置される前に必ずご確認ください。

❶【電源/回路】

本製品は、单相200V・20Aの本製品専用の回路と漏電しゃ断器を必ず必要とします。また、電気設備技術基準等関連法令規則等に従い、『法的有資格者』による電気配線工事、アース工事（D種接地工事）が必要となります。

❷【設置】

本製品はビルトイン専用です。製品をカウンターの上などに置いて使用しないでください。





❸【一般家庭用の製品です】

本製品は一般家庭で使用することを目的として設計されています。業務用途（*）や、船舶、車などへの設置およびご使用はおやめください。

（*）店舗設置、料理教室など

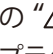
安全上のご注意

以下に示す注意事項は人への危害、財産の損害を防止するためのものですので、必ずお守りください。
図記号の詳しい説明は以下の通りです。

 警告	この図記号を無視して、誤った取り扱いをすると、『人が死亡または重傷を負う可能性が想定される』内容を示しています。		この図記号は、必ず実行しなければならない『強制指示の行為』内容です。
 注意	この図記号を無視して、誤った取り扱いをすると、『人が傷害を負う可能性及び物的損害のみの発生が想定される』内容を示しています。		この図記号は、してはいけない『禁止の行為』内容です。

設置上のご注意

警告

- ❶ 表紙の“ 設置される前に必ずご確認ください”を必ずお読みください。
- ❶ 電源プラグ（250V/20A）に合う専用コンセントを単独で使用してください。
 - ⊙ 電源電線およびアース線は、プラグを外して直結するなど、分解や修理、改造を行わないでください。また、電源コードおよびプラグが破損した場合、製造業者もしくは弊社サービス代理店、または同等の有資格者によって行われなければなりません。
- ❶ アース接地工事、接続、固定などが不完全な場合、故障、漏電時に感電するなど、重大事故につながる恐れがあります。
 - ⊙ 水滴がかかる場所、地下室など、湿気が発生しやすい場所への設置はしないでください。絶縁不良、サビ付きの原因、接触不良、漏電、感電や火災につながる恐れがあり危険です。
- ❶ 設置が適切に行われていない場合、電源回路の容量不足による不具合、漏電やショートによる火災、感電、怪我ややけど等、重大事故につながる恐れがあります。
- ❶ たこ足配線や延長コードを使用しないでください。火災、感電の恐れがあります。

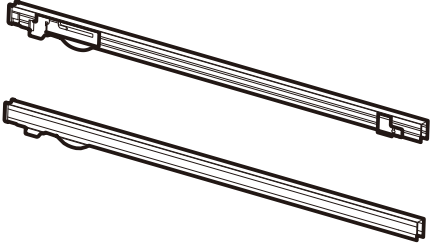
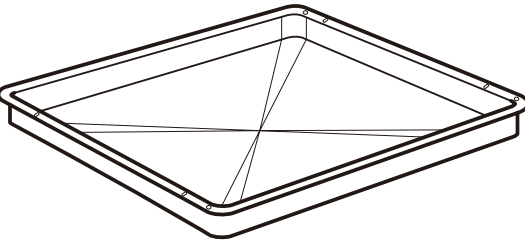
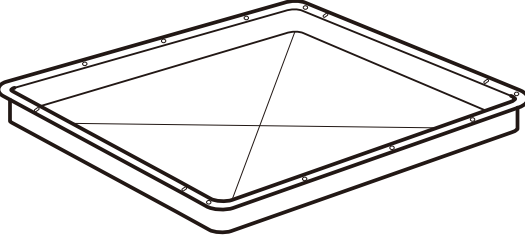
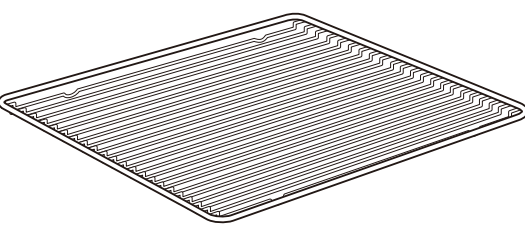
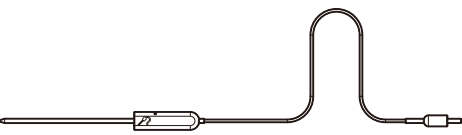
注意

- ❶ ビルトインするキャビネットは確実に固定されていて動かないことを確認した後に設置を行ってください。キャビネットが転倒する、製品が落下するなどの恐れがあります。
- ❶ 設置場所の正面には、修理の際に本製品を引き出せる十分なスペースを確保してください。
 - ⊙ 製品の上に物を落下させない、製品の上に手を絶対に乗せないようにしてください。
- ❶ オープンを移動させる際は、オープン doa ハンドルを持たないでください。破損の恐れがあります。
- ❶ オープンは重量物ですので、移動させる際は手袋をするなど十分にお気をつけください。

同梱されているパーツについて

製品を設置される前に、必ず同梱されている部品類があるか、ご確認ください。

※テレスコピックランナー、ベーキングトレイ、グリル/ローストパン、ワイヤーシェルフ、フードセンサーはスペアパーツとしても取扱いがございます。詳しくは、エレクトロラックス お客様サポートまでお問い合わせください。

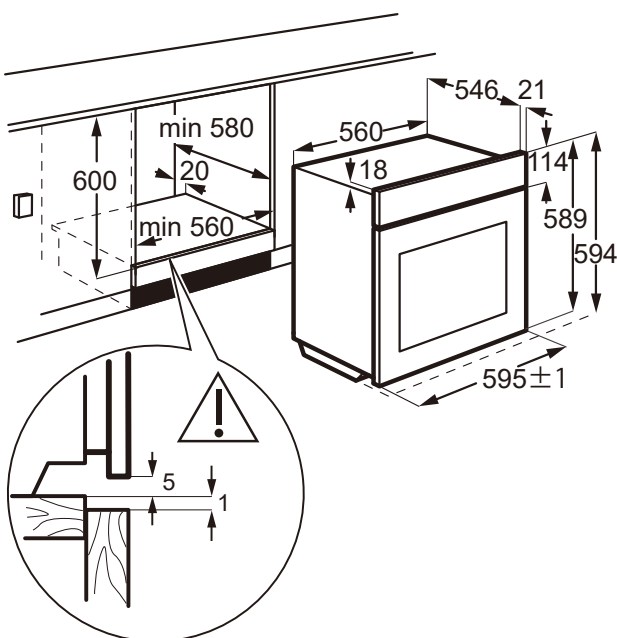
詳細	品名	数量	✓
	本体固定ネジ	2	
	テレスコピックランナー (左右)	2	
	ベーキングトレイ-浅型タイプ	2	
	グリル/ローストパン-深型タイプ	1	
	ワイヤーシェルフ	1	
	フードセンサー	1	
	取扱説明書	1	
	設置マニュアル	1	

設置に必要な開口寸法について

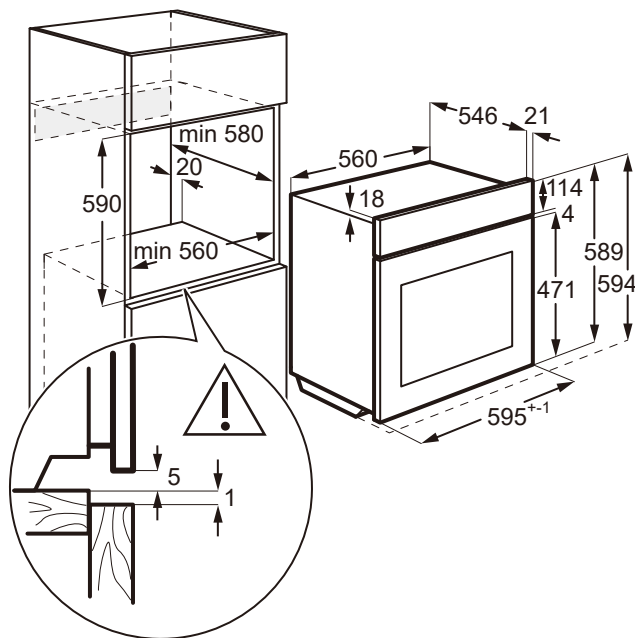
⚠ 注意

- ❶ コンセント(およびプラグ)の接続部は、万が一製品に異常が発生した際に備え、上下左右の隣接するキャビネットに用意し、目視確認や手が届く位置に配置してください。
やむを得ず本製品の背面側へコンセントを設ける場合、開口部の奥行き、本製品の奥行きに注意し、コンセントに差し込んだプラグが本体に接触しないようにしてください。
この場合、異常運転時に備え、専用ブレーカーの電源を落とせるよう、ご使用者様へ予めご説明ください。
- ❷ 本製品の背面側に冷気が循環するように通気スペースを設けてください。
- ❸ 設置先のキャビネット、接着剤やコーキング、仕上げについては、耐熱材料を使用してください。
- ❹ 電源コードにストレス(折れ曲がる、よじれる等)がかからないように設置を行ってください。

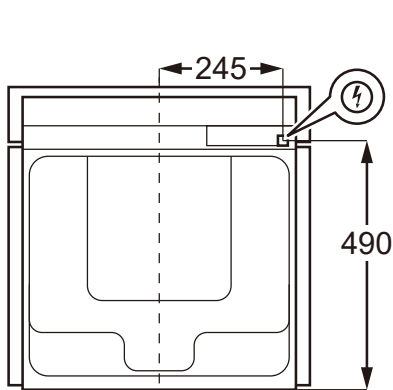
例：カウンター下への設置



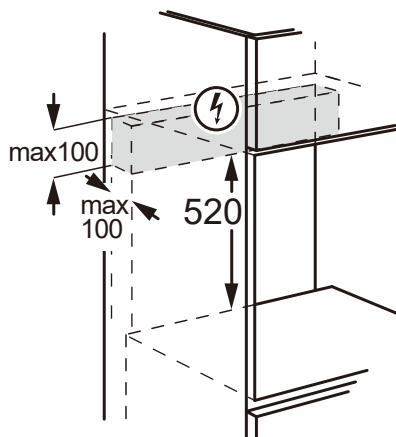
例：トールキャビネットへの設置



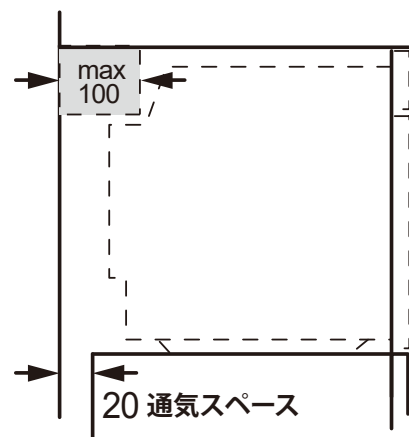
【背面電源コード位置】



【前面から見た背面スペース】



【側面から見た背面スペース】

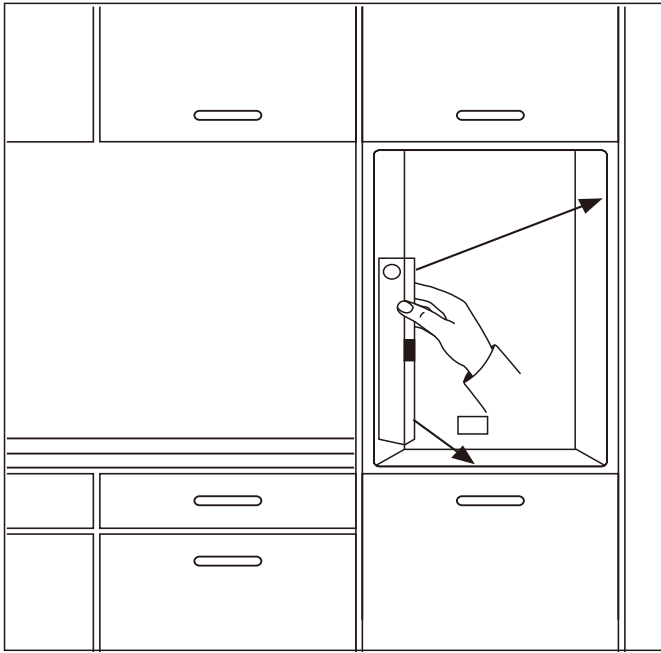


※上図は開口を奥行580にした場合になります。

※各背面側のスペースについては、実際に出来る空間の寸法とは異なります。コンセント及びプラグ、電源コード(約10φ)の取り回しにご注意ください。

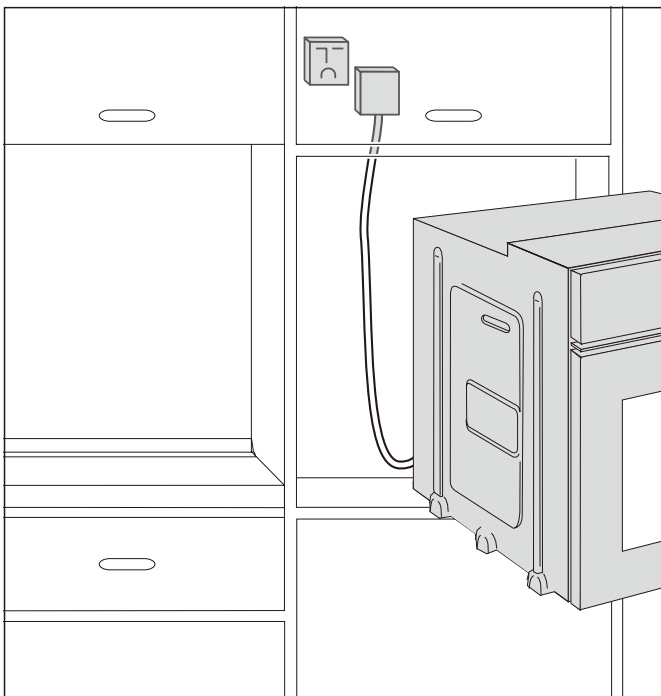
※上図のグレーの部分はオープンの背面にできる空間です。電源コードを背面に設置する場合、グレーの部分にコンセントを設置してください。コンセントについてはP.5「電源への接続について」を参照してください。

キャビネットの準備

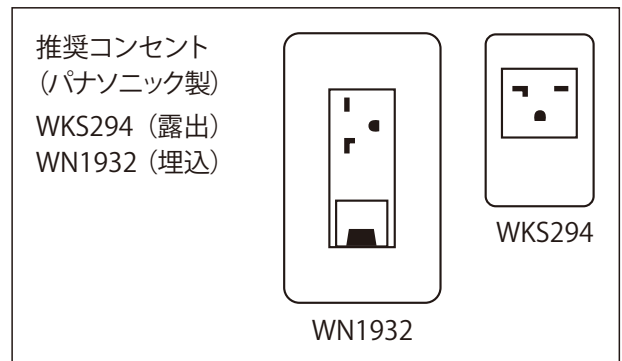


- 本製品を設置するキャビネットの開口部へ水平器を当て、水平、垂直の確認をします。
- 耐熱材料を使用しているか、事前にご確認ください。

電源への接続について



- ❗200V/20A以上の専用回路と漏電しゃ断器が必要です。



- 弊社推奨コンセントのサイズは以下の通りです。

(単位：mm)

WKS294 (露出) 幅55×高さ85×厚さ23

WN1932 (埋込*) 幅48×高さ110×厚さ8

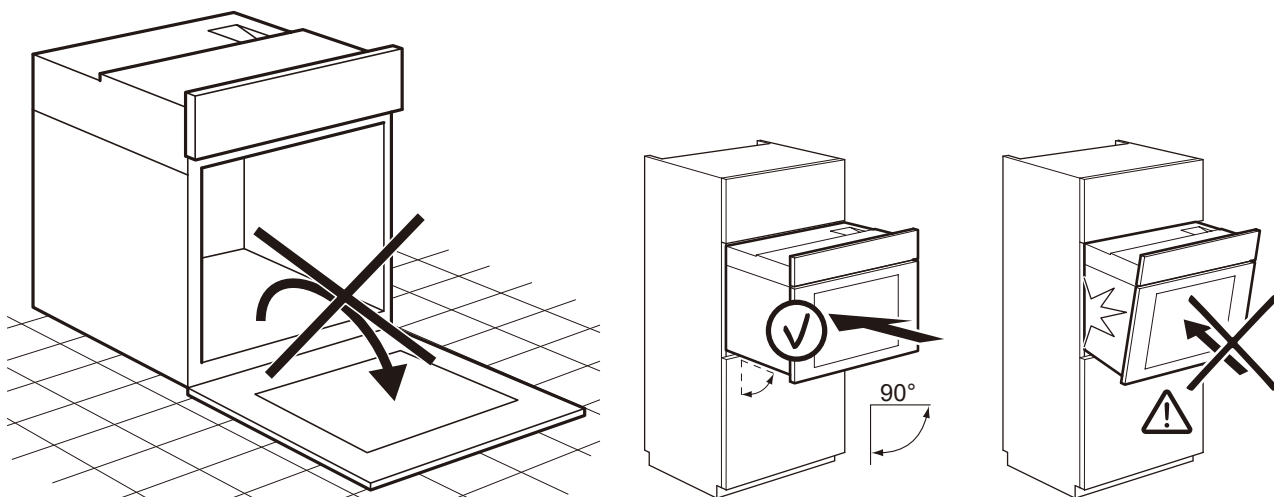
- プラグのサイズ 幅38×高さ61×厚さ25

*コンセントカバーの寸法は含まれていません。

左図のように、オープン奥側の上下左右のキャビネットにコンセントを設けるようにしてください。本体とキャビネットの壁に電源コードが挟まれる、プラグが本体に接触するなどのおそれがあります。

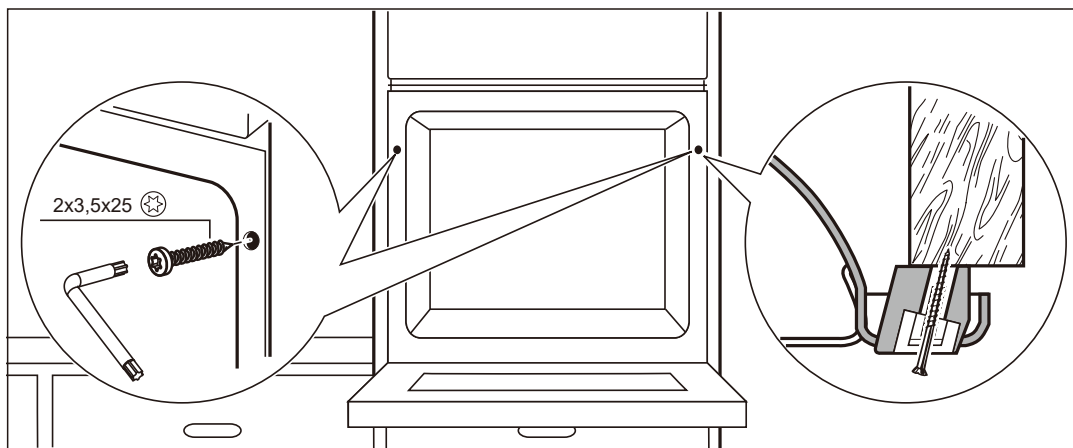
コード(1.8m)が届く範囲で設置してください。

本製品の取扱いおよび設置の際の注意事項について



- ①床に直接置いたままドアを開閉すると、ドアの底面が接触し、ドアへの傷や破損、ヒンジの破損原因となります。絶対に行わないようにしてください。
- ❶製品をキャビネットに納める際は、
 - ①ドアのハンドルを掴んで持ち上げると、歪んでしまう恐れがあります。予め、ドアは外してから持ち上げるようにしてください。外し方は、取扱説明書に記載されています。
 - ②本体が歪むおそれがあります。必ず水平、垂直に押し込むようにしてください。
※2名での作業を推奨します。

キャビネットへの固定



- ①同梱されているネジを使い、左右キャビネットへ本体が落下しないように固定します。
- ②必ず手で回して締め付けるようにしてください。破損の恐れがあります。または、付属のサイド・スナッパーをご使用ください。サイド・スナッパーでの取り付け方は「サイド・スナッパー取り付け手順書」をご参照下さい。

設置後の試運転および空焼きの方法について

本製品設置後、ご使用になられる前に試運転を実施してください。

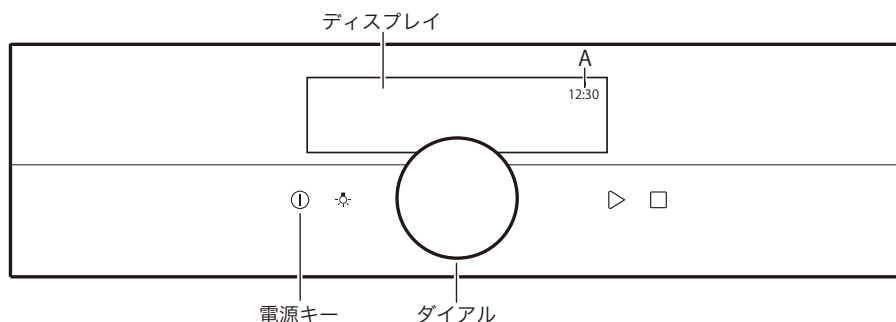
空焼きは、動作確認のほか、ヒーターからの臭いや生産時に付着した油を、庫内を加熱して取り除くために必要な作業です。


⚠ 警告

- ❶ 必ず換気出来る環境であることを確認して試運転を行ってください。
- ❶ 空焼き時、臭いや煙が発生する事がありますが故障ではありません。空焼きを行う際、小動物などは別室に移動する、窓を開けて十分に換気をしながら行ってください。
- ❶ 本製品のドア開閉時にドア底面が接触していないか確認してください。
- ❶ 本製品をキャビネットに固定してあるか、確認してください。
- ❶ 庫内が完全に冷却されていることを確認してから水拭きを行ってください。やけどの恐れがあります。

【試運転および空焼きの方法について】

■ブレーカーをONにした直後や、プラグを差し込んだ直後に数字やアルファベットが表示されますが、ソフトウェアのバージョンを表示するもので、異常ではありません。およそ7秒で正常な待機画面に移行します。



- ① 同梱物が全て取り出されているか確認し、庫内を柔らかい布で水拭きしてください。
- ② プラグを差し込むと、ディスプレイにソフトウェアのバージョンが表示された後、時刻(A)が表示されます。
- ③ ダイヤルを回し、時刻(A)に赤いカーソルを合わせ、ダイヤルを押します。
- ④ ダイヤルを左右に回して現在の時刻に合わせ、ダイヤルを押して時刻を確定させます。
(上記時刻合わせを行わなくても、試運転は行えます。)
- ⑤ 電源キーをOFF⇒ONにし、温度表示(初期:150℃)の隣の加熱モード表示にカーソルを合わせてダイヤルを押し、のモードに合わせてダイヤルを押し、次に温度設定を最大にします。
- ⑥ 約30分～1時間の空焼きを行ったのち、加熱モードを終了させ、庫内がしっかり冷却された事が確認できたら、もう一度庫内を水拭きして完了します。

本製品の消防法適合基準について

消防法 基準適合 組込型			
可燃物からの離隔距離 (cm)			
上方	側方	前方	後方
0	0	開放	0(*)

*後方の離隔距離は、電源コードおよびプラグ、コンセント等のスペースを必ず確保して設置を行ってください。詳しくは本設置マニュアルをご参照ください。

本製品は“消防法 告示第一号（対象火気設備及び火気器具等の離隔距離に関する基準）”に適合しております。建築物の可燃物などからの離隔距離は、表に掲げる値以上の距離を保つように設置してください。